

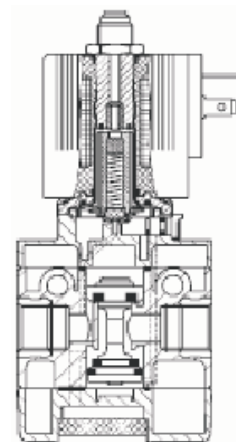
Zawór elektromagnetyczny serwowspomagany przeznaczony dla pneumatyki

Typ:5411
3/2 drogowy

3/2-drogowy; G1/4; 1-10bar

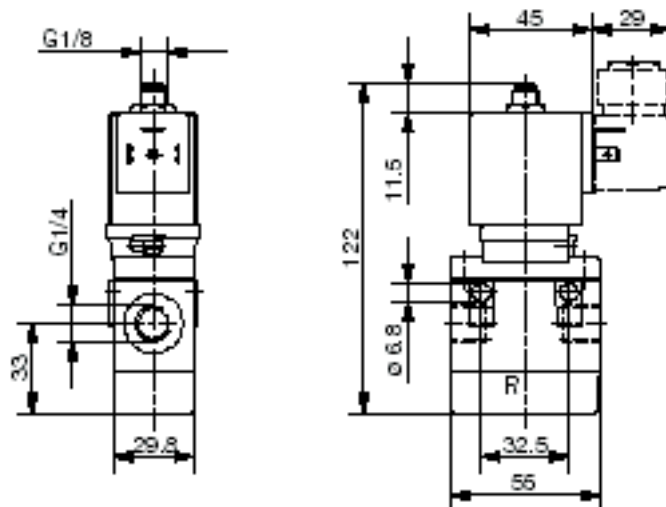


5411



Zawór sterowany elektromagnetycznie serwowspomagany, przeznaczony dla pneumatyki. Używany do sterowania napędów (siłowników) pneumatycznych jednostronnego działania.

Wymiary [mm]



Dane techniczne:

Zakres ciśnień: 1 -10 bar
 Temperatura medium: -10°C...+60°C
 Temperatura otoczenia: Max. +55°C
 Materiał obudowy: Poliamid
 Materiał uszczelnienia: NBR (buna)
 Materiał cewki: Poliamid
 Pobór mocy: DC: 2 W; AC: 3,5 VA
 (załączenie) 2 VA/2 W
 (podtrzymanie)

Stopień ochrony z głowiczką
 kablową: IP 65 (głowiczka kabl. wg
 DIN 43 650 A)

Specyfikacja techniczna							Numery zamówieniowe				
Przyłącze	Średnica nominalna	Współczynnik	Zakres ciśnień		Czas zadziałania [ms]		Masa	Napięcie / częstotliwość [V/Hz]			
[inch]	[mm]	QnN [NI/min]	(AC) [bar]	(DC) [bar]	Otwarcie	Zamkn.	(g)	24/DC	24/50	110/50	230/50
Sposób działania "C"											
G 1/4	6	900	1...10	1...10	Ok. 50	Ok. 30	300	134 607 Z	134 608 A	134 609 B	134 610 X
Sposób działania "D"											
G 1/4	6	900	1...10	1...10	Ok. 50	Ok. 30	300	134 611 L	134 612 M	134 613 N	134 614 P