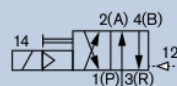


4/2-drogowy zawór elektromagnetyczny

G 1/8", DN3.0 mm

- Kompaktowy ze zintegrowaną regulacją przepływu
- Ręczne przesterowanie
- Przyłącze gwintowane, na płytę oraz przewód pneumatyczny
- Wersja modułowa



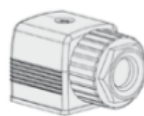
Typ 5420 jest 4-drogowym zaworem sterowanym pilotem i serwowspomagana membraną. Minimalne ciśnienie różnicowe wymagane do całkowitego przesterowania zaworu wynosi 2,5 bara. Zawór może być montowany na płycie.

Dane techniczne

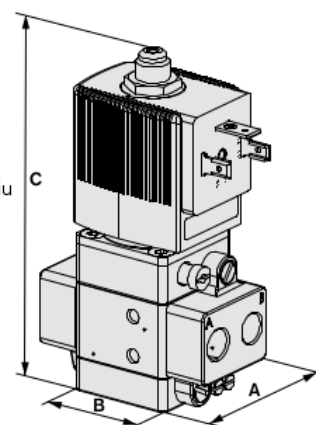
Średnica	DN3.0 mm
Materiał korpusu	Poliamid
Wnętrze zaworu	Stal nierdzewna, plastik
Materiał uszczelnienia	NBR
Medium	Neutralne gazy
Temperatura medium	-10 °C do +60 °C
Temperatura otoczenia	+55 °C max.
Tolerancja napięcia	±10 %
Cykl pracy	100 % praca ciągła
Przyłącze elektryczne	Złącze zgodne z DIN EN 175301-803, przyłącze kablowe typu 2508
Pobór mocy	Otwarcie AC 11 VA Podtrzymanie AC 6/2 VA/W DC 2 W
Stopień ochrony	IP65 (z przyłączem kablowym)
Montaż	Dowolny, preferowane z cewką do góry
Czas reakcji ¹⁾	Otwieranie 30 ms Zamykanie 20 ms

¹⁾ Pomiar na wylocie zaworu przy ciśnieniu 6 bar i temperaturze +20 °C

Wymiary



Przyłącze kablowe typu 2508 nie jest zawarte w zamówieniu



Rozmiar	A	B	C
G 1/8"	32	32	101

Płyta montażowa

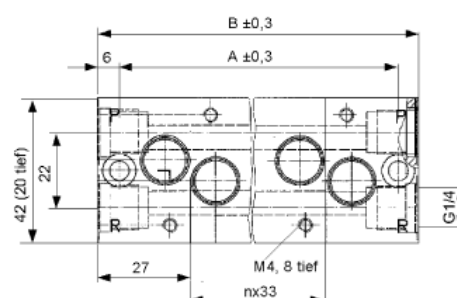


Tabela zamówieniowa

Przyłącze 1 i 3	Przyłącze 2 i 4	Średnica [mm]	Wartość Q _{nn} dla powietrza [l/min]	Zakres ciśnień [bar]	Numer zamówieniowy		
					024/DC	024/50-60	230/50-60
Korpus poliamidowy odporny na korozję, cewka 2W, materiał uszczelnienia NBR, brak przyłącza kablowego							
Sposób działania G – zawór 4/3-drogowy							
G1/8"	G1/8"	3	200	2.5 - 10	134 622	134 623	134 625
Przyłącze 6/4 mm	Przyłącze 6/4 mm	3	200	2.5 - 10	134 630	134 631	134 633
Przyłącze kołnierzowe	G1/8"	3	200	2.5 - 10	134 634	134 635	134 637
Przyłącze na płytę	Przyłącze 6/4 mm	3	200	2.5 - 10	134 638	134 639	134 641

Wersja modułowa	Numer zamówieniowy
Liczba modułów	
2 zawory	005 356
3 zawory	005 357
4 zawory	005 372
5 zaworów	005 373
6 zaworów	005 374
8 zaworów	006 553

Akcesoria	Numer zamówieniowy
Płytki zastępcze do nieużywanych portów 1 lub 4	005 390
Płytki zastępcze z uszczelnieniem do nieużywanych miejsc montażu zaworu	005 432
Przyłącze z uszczelnieniem do połączenia zaworów	005 049