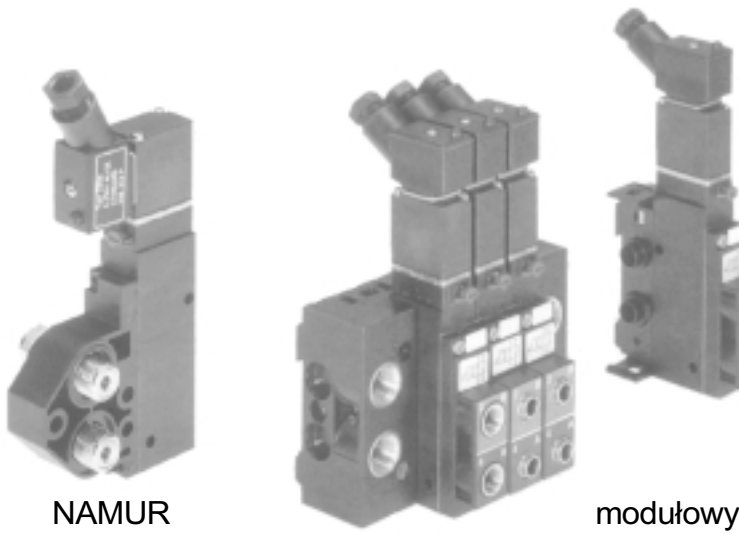


Zawór elektromagnetyczny dla pneumatyki pojedynczy (NAMUR) oraz do budowy wysp zaworowych

Typ 5470
3/2-drogowy
4/2-drogowy

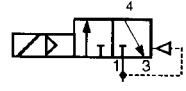


NAMUR

modułowy

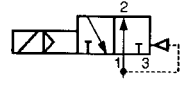
3/2- lub 4/2-drogowy; 300 l/min

Sposób działania "C":



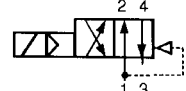
w stanie bez napięcia wyjście 4 odpowietrzone

Sposób działania "D":

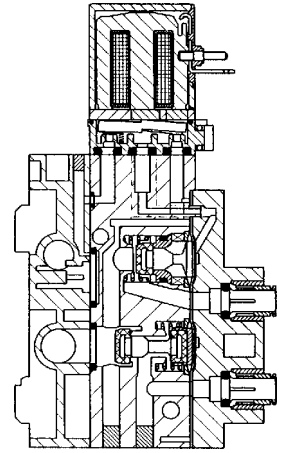


w stanie bez napięcia wyjście 2 pod ciśnieniem

Sposób działania "G":



w stanie bez napięcia wyjście 4 odpowietrzone, wyjście 2 pod ciśnieniem



Zawór elektromagnetyczny serwowspomagany dla pneumatyki, do sterowania siłownikami jedno- i dwustronnego działania.

Zawór z przyłączem NAMUR przeznaczony jest do montowania na siłownikach.

Zawory do montażu blokowego pozwalają na zbudowanie bloku złożonego z dowolnej ilości zaworów, zasilanych (wejście „P” i wyjście „R”) z magistrali.

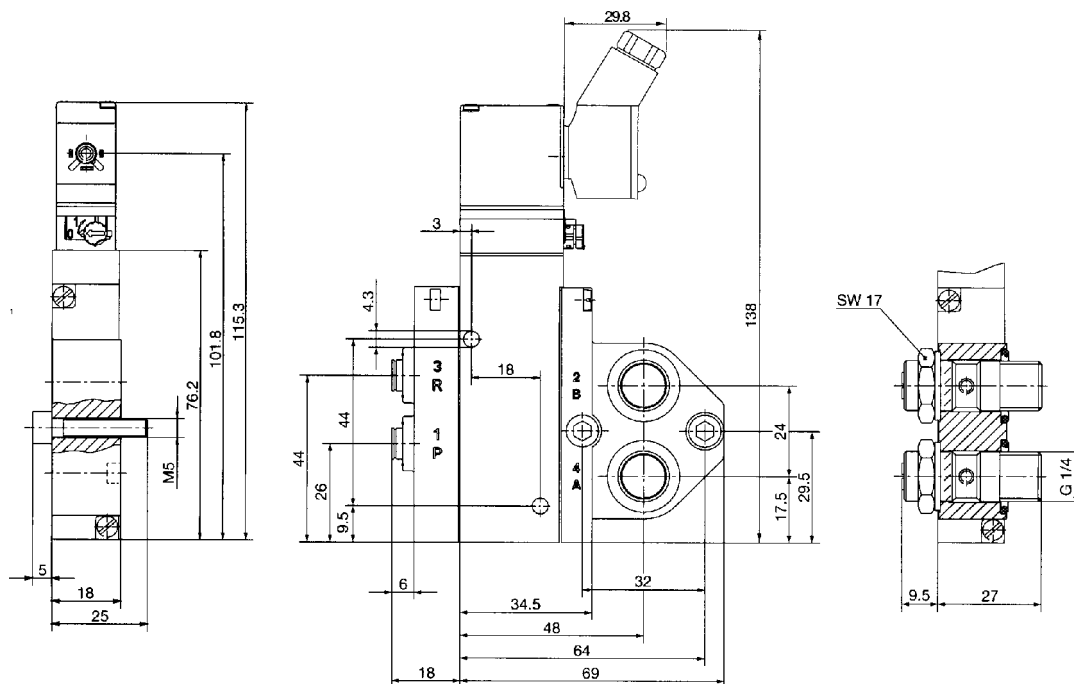
Zawory w standardzie posiadają na wyjściu przyłącza wtykowe dla przewodów poliamidowych $\varnothing 6$.

Zasilanie elektryczne może być zrealizowane przy użyciu standardowych głowiczek kablowych typu 2506 (DIN 43 650 C) lub głowiczek łączonych w szereg ze wspólnym przewodem masy i uziemienia.

Dane techniczne

Zakres ciśnień	2 - 10 bar
Materiał obudowy	PA (Poliamid)
Części wewn. zaworu	Ultradid lub PA (Poliamid)
Sprężyna powrotna	Stal szlachetna
Materiał uszczelnienia	NBR (Buna)
Medium	Sprężone powietrze naolejone lub nienaolejone, gazy neutralne
Temperatura medium	- 10°C ... + 50°C
Temperatura otoczenia	- 10°C ... + 55°C

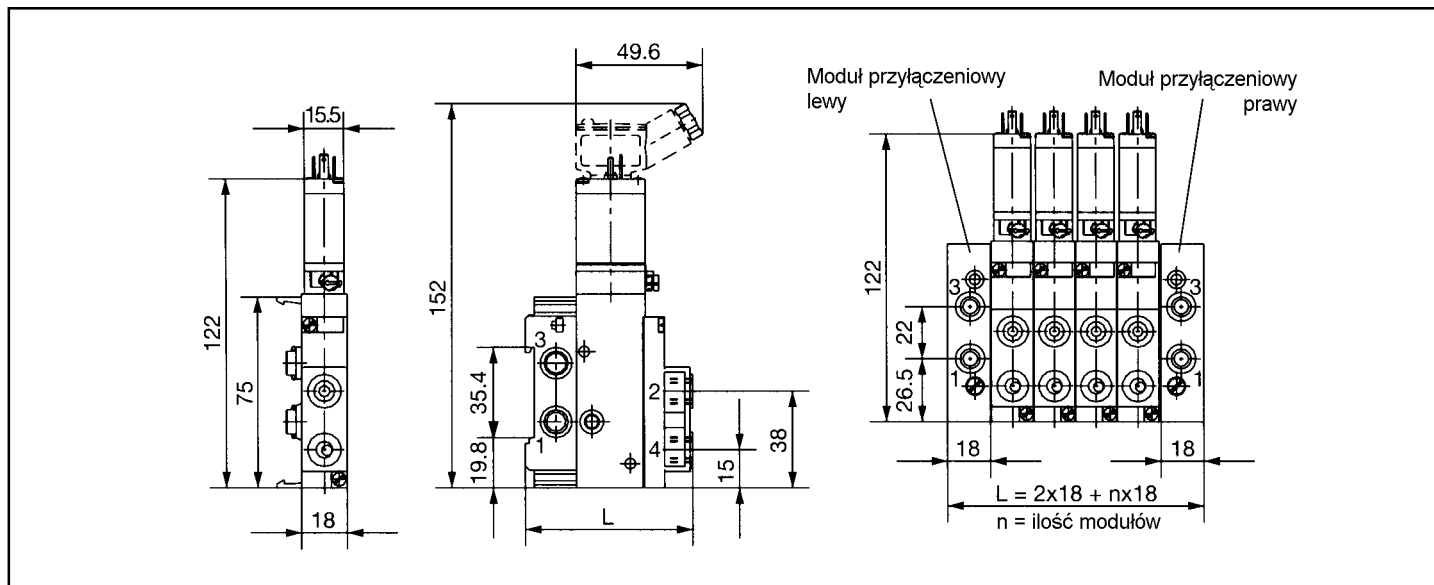
Wymiary zaworu 5470 NAMUR



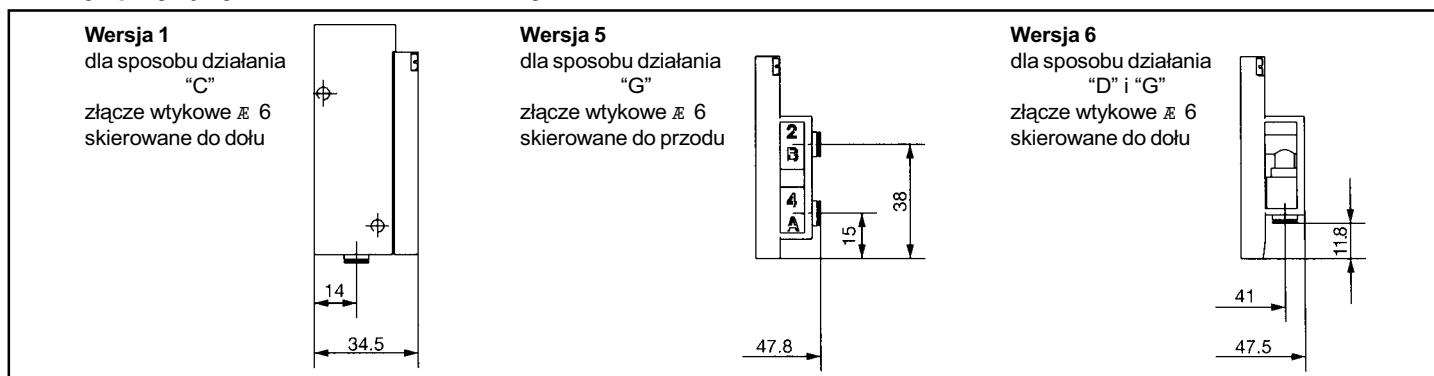
Zawór elektromagnetyczny dla pneumatyki pojedynczy (NAMUR) oraz do budowy wysp zaworowych

Typ 5470
3/2-drogowy
4/2-drogowy

Wymiary zaworów modułowych 5470 do montażu blokowego



Rodzaje przyłączy dla zaworów modułowych 5470



Specyfikacja (zawory)

Funkcja (sposób działania)	Średnica nominalna [mm]	Współczynnik QNn (dla pow.) [l / min]	Zakres ciśnień	Przyłącza 1 i 3	Przyłącza 2 i 4	Napięcie / częstotliwość [V/Hz]	Pobór mocy [W]	Numery zamówieniowe
C	4,0	300	2 - 10	Ø6	NAMUR	24/DC	2	136 764 X
C	4,0	300	2 - 10	Ø6	NAMUR	220-240/DC	3	136 766 Z
G	4,0	300	2 - 10	Ø6	NAMUR	24/DC	2	136 770 H
G	4,0	300	2 - 10	Ø6	NAMUR	220-240/DC	3	136 772 X
C	4,0	300	2 - 10	modułowe	Ø6 wersja 1	24/DC	2	136 872 L
C	4,0	300	2 - 10	modułowe	Ø6 wersja 1	220-240/DC	3	136 874 N
D	4,0	300	2 - 10	modułowe	Ø6 wersja 6	24/DC	2	136 875 P
D	4,0	300	2 - 10	modułowe	Ø6 wersja 6	220-240/DC	3	136 877 R
G	4,0	300	2 - 10	modułowe	Ø6 wersja 5	24/DC	2	136 887 C
G	4,0	300	2 - 10	modułowe	Ø6 wersja 5	220-240/DC	3	136 889 N
G	4,0	300	2 - 10	modułowe	Ø6 wersja 6	24/DC	2	136 890 K
G	4,0	300	2 - 10	modułowe	Ø6 wersja 6	220-240/DC	3	136 892 H

Wszystkie zawory posiadają dodatkowe sterowanie ręczne.

Zawory dostarczane bez głowiczek kablowych. Głowiczki należy zamówić osobno, zgodnie ze specyfikacją zamieszczoną poniżej.

UWAGA: Przy zasilaniu prądem zmiennym, stosować głowiczki z prostownikiem.

Dla bloku zaworowego należy dodatkowo zamówić moduły przyłączeniowe prawy i lewy oraz dla bloków powyżej 16 zaworów również moduł (-y) pośredni (-e).

Moduły przyłączeniowe

Przyłącze	Nr-y zamówieniowe modułów przyłączeniowych lewy	prawy	pośredni
G 1/8	623 753 C	623 767 A	627 742 D
G 1/4	623 758 R	623 773 G	631 288 B
Złącze wtykowe Ø 8	623 755 E	623 770 R	631 287 S
Złącze wtykowe Ø 10	623 762 D	623 784 U	631 290 H

Głowiczki kablowe

Typ głowiczki kablowej	Charakterystyka	Nr zamówieniowy
2506 - pojedyncza	0-250V; bez dodatkowych układów	008 353 P
2506 - pojedyncza	12-24V; LED, prostownik, warystor	008 354 Q
2506 - pojedyncza	220-240V; LED, prostownik, warystor	008 356 J
1057 - wspólna masa	tylko 24VDC; pod konektor 2,8 x 0,8	629 253 M