

3/2-Wege-Mini-Wippen-Magnetventil für Pneumatik

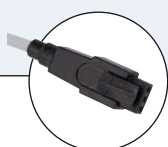
- Direktwirkend
- Hohe Schalthäufigkeit
- Geringe elektrische Leistungsaufnahme
- CNOMO und Bürkert Flansch
- ATEX Ex ia auf Anfrage

Typ 6106 kombinierbar mit



Typ 2506

Gerätesteckdose



Typ 2505

Rechtecksteckverbinder



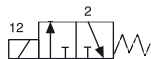
Anschlussplatten

Die direktwirkenden Wippen-Magnetventile Typ 6106 sind insbesondere für neutrale gasförmige Medien geeignet.

Der Wärmeeintrag in das Medium ist minimal, da das Gehäuse von der Spule zusätzlich durch eine Edelstahlplatte abgetrennt ist.

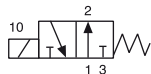
Die Ventile können direkt angeflanscht oder auch Einzel- bzw. auf Mehrfachanschlussplatte montiert werden. Sie sind zum Dosieren, Füllen, Mischen und Verteilen einsetzbar.

Wirkungsweise C



3/2-Wege-Ventil, direktwirkend, stromlos Ausgang 2 entlastet

Wirkungsweise D



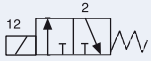

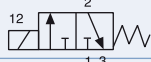

3/2-Wege-Ventil, direktwirkend, stromlos Ausgang 2 druckbeaufschlagt

Technische Daten

Nennweite	DN 0,9 und 1,2 mm, andere Nennweiten auf Anfrage
Gehäusewerkstoff	PA (Polyamid)
Dichtwerkstoff	FKM
Medien	Druckluft, neutrale Gase (5 µm-Filterung) technisches Vakuum
Mediumtemperatur	-10 bis +55 °C
Umgebungstemperatur	-10 bis +55 °C
Leitungsanschluss	Bürkert Flansch unten, CNOMO Flansch seitlich
Betriebsspannung	12V, 24V/DC, andere Spannungen auf Anfrage
Spannungstoleranz	± 10%
Spulenwirkleistung	1 W und 2 W
Schalthäufigkeit	ca. 1000/min
Nennbetriebsart	Dauerbetrieb 100% ED
Elektrischer Anschluss	Steckerfahnen seitlich nach DIN EN 175301-803 (bisher DIN 43650) Form C für Gerätesteckdose Typ 2506, andere auf Anfrage
Schutzart	IP 20 mit Steckerfahnen, IP 65 mit Gerätesteckdose
Einbaulage	Beliebig, vorzugsweise Antrieb nach oben
Schaltzeiten	nach ISO 12238:2001; Messung am Ventilausgang bei 6,3 bar und + 20°C
Öffnen	ca. 25ms (Druckaufbau 0 bis 10%)
Schließen	ca. 25ms (Druckabbau 100% bis 10%)

Bestell-Tabelle Ventile (weitere Ausführungen auf Anfrage)

Alle Ventile mit Handbetätigung, Steckerfahnen seitlich, Befestigungsschrauben und Flanschdichtung, ohne Gerätesteckdose

Wirkungsweise	Leitungsanschluss	Nennweite [mm]	QNn-Wert Luft 1→2 [l/min]	QNn-Wert Luft 2→3 [l/min]	Druckbereich [bar]	Elektrische Leistungsaufnahme [W]	Bestell-Nr. pro Spannung/Frequenz [V/Hz]
							024/DC
C 3/2-Wege-Ventil NC 	Bürkert	0,9	22	25	Vak.-8	1	126 417
	Bürkert	1,2	40	47	Vak.-10	2	126 411
D 3/2-Wege-Ventil NO 	Bürkert	0,9	22	25	Vak.-8	1	126 421
	Bürkert	1,2	40	47	Vak.-10	2	126 419
C 3/2-Wege-Ventil NC 	CNOMO	0,9	22	25	Vak.-8	1	126 418
	CNOMO	1,2	33	38	Vak.-10	2	126 414
D 3/2-Wege-Ventil NO 	CNOMO	0,9	22	25	Vak.-8	1	126 422
	CNOMO	1,2	33	38	Vak.-10	2	126 420

Hinweis: Bei Wechselspannung Gerätesteckdose mit geeignetem Gleichrichter verwenden.

Bitte beachten Sie, dass die Gerätesteckdose separat bestellt werden muss, siehe Datenblatt Typ 2506.

i Weitere Ausführungen auf Anfrage



Leitungsanschluss

Flansch, Cnomo, Steckkupplungen, Schlauchgehäuse



Elektrische Anschlüsse

Industrie Stecker C, Bürkert Rechteckstecker, Rundstecker M8; Litzenanschluss

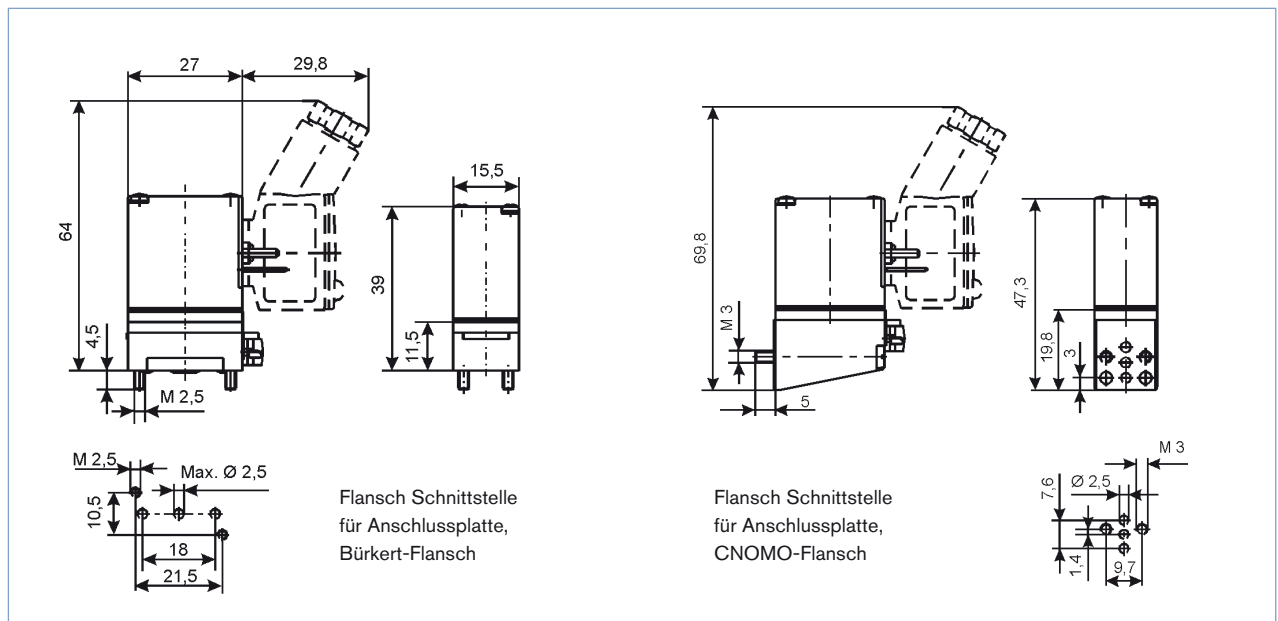


Zulassungen

ATEX EEX I, UL /CSA

Hinweis: Als Option auch ohne Handbetätigung lieferbar.

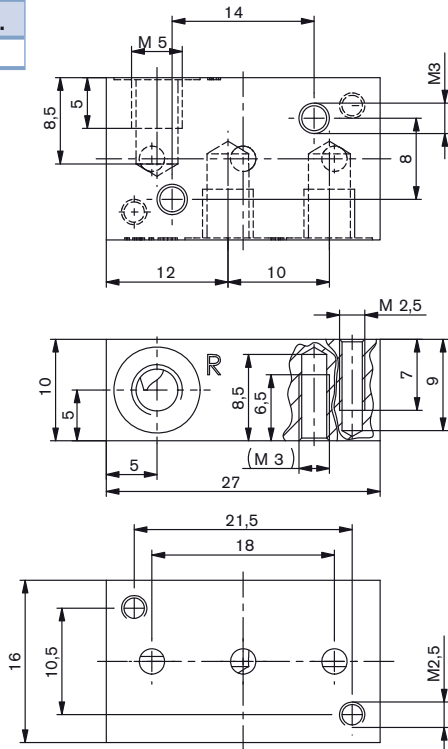
Abmessungen [mm]



Einfachanschlussplatten für Bürkert Flansch [mm]

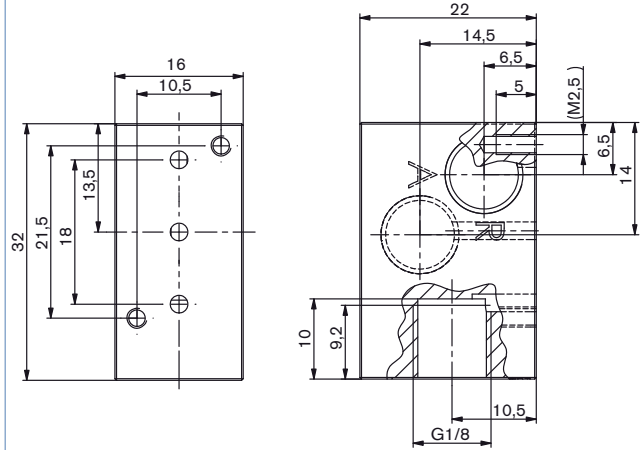
Anschlussplatte aus Aluminium,
schwarz eloxiert, Leitungsanschluss M5

Bestell-Nr.
623 873



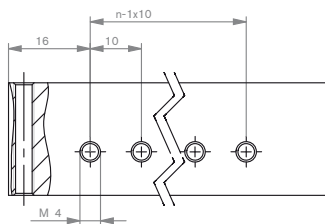
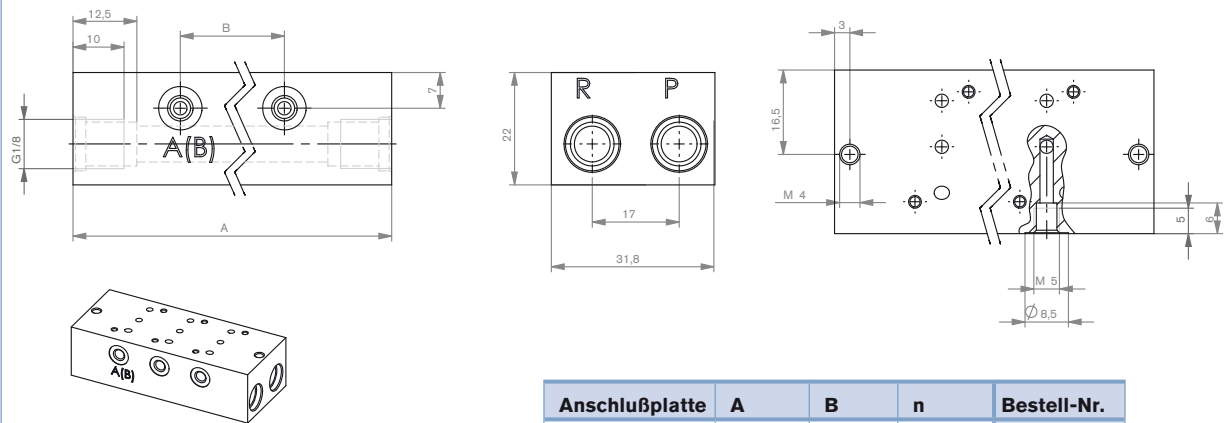
Anschlussplatte aus Aluminium,
schwarz eloxiert, Leitungsanschluss G 1/8

Bestell-Nr.
634 917



Mehrfachanschlussplatten für Bürkert Flansch 3-Wege [mm]

Anschlussplatten aus Aluminium, schwarz eloxiert, Leistungsanschluss G 1/8 und M5



Anschlußplatte	A	B	n	Bestell-Nr.
2-fach	60	18	2	658 695
3-fach	78	36	3	658 696
4-fach	96	54	4	658 697
5-fach	114	72	5	658 698
6-fach	132	90	6	658 699
8-fach	168	126	8	658 700
10-fach	204	162	10	658 701
12-fach	240	198	12	658 703
Blindplattenset	für nicht belegte Ventilplätze			629 327

Einfachanschlussplatten für CNOMO Flansch [mm]

Anschlussplatte für CNOMO Flansch, schwarz eloxiert, Leitungsanschluss M5

Bestell-Nr.
639 885

Befestigungsset, komplett für Normschiene TS35 x 7,5 mm

Bestell-Nr.
629 254

Mehrfachanschlussplatten CNOMO Flansch 3 Wege


Anschlussplatten aus Aluminium, schwarz eloxiert, Leistungsanschluss G 1/8 und M5

Bestell-Nr.


Anschlußplatte	L	Bestell-Nr.
2-fach	33	639 887
3-fach	49,5	639 862
4-fach	66	639 863
5-fach	82,5	639 864
6-fach	99	639 865
8-fach	132	639 866
10-fach	165	639 867
12-fach	198	639 868
Blindplattenset	für nicht belegte Ventilplätze	639 695

Bestell-Tabelle Zubehör

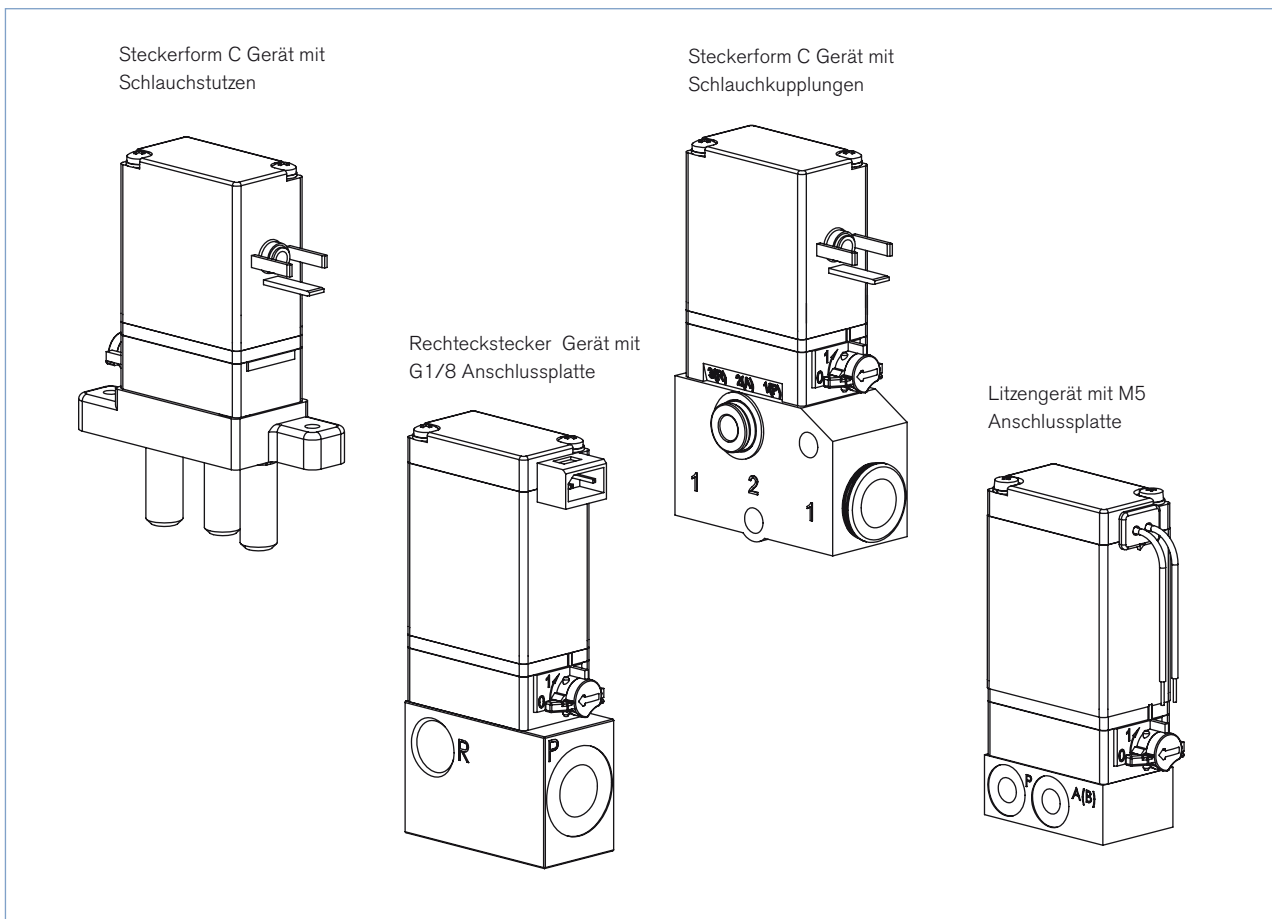
Gerätesteckdose Typ 2506 nach DIN EN 175301-803 Form C, mit Flachdichtung und Befestigungsschraube, ohne Kabel

	Gerätesteckdose Typ 2506	Spannung	Bestell-Nr.
	Ohne Beschaltung	0-250V/AC+DC	008 353
	Mit LED	12-24V/DC	008 402
	Mit LED und Varistor	12-24V/DC	008 408
	Mit Gleichrichter, LED und Varistor	12-24V/AC+DC	008 354

Gerätesteckdose Typ 2505

	Typ 2505 Kabelversion	Bestell-Nr.
	Mit 3m Kabel	133 486
	Mit 5m Kabel	167 494
	Typ 2505 Litzenversion	Bestell-Nr.
	Mit 300mm Litze	644 068
	Mit 600mm Litze	162 144

Anwendungsbeispiele



Klicken Sie bitte hier, um die für Sie zuständige Bürkert Niederlassung in Ihrer Nähe zu finden → www.burkert.com

Bei speziellen Anforderungen
beraten wir Sie gerne.

Änderungen vorbehalten.
© Christian Bürkert GmbH & Co. KG

1202/2_DE-de_00890537