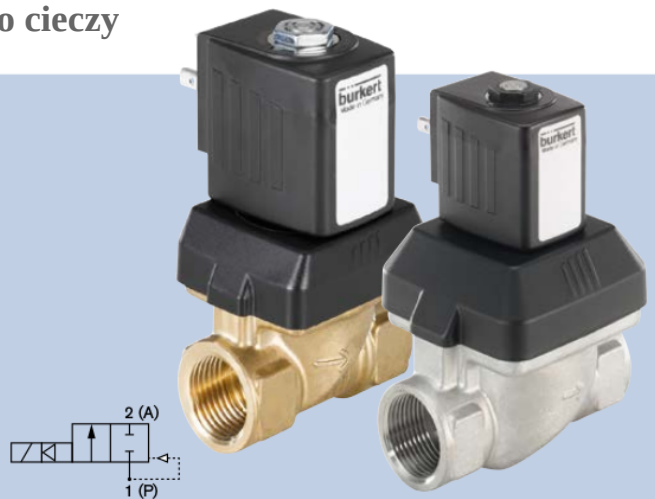


2/2-drogowy zawór elektromagnetyczny do cieczy i gazów

- System sprężonej sprężyną membrany
- Wolne od uderzenia hydraulicznego, cicha praca
- Obudowa i geometria membrany optymalizowana dla dużych przepływów



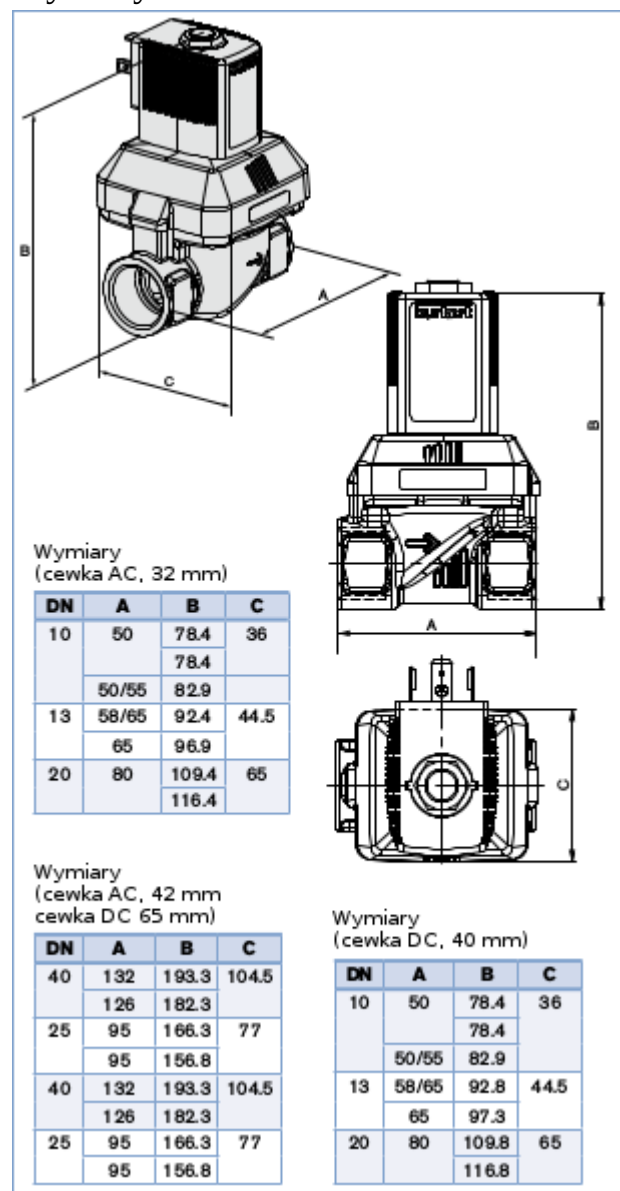
Typ 6213EV to 2/2-drogowy normalnie zamknięty zawór elektromagnetyczny z systemem otwierania za pomocą membrany sprężonej sprężyną z rdzeniem. Najczęściej stosowany do sterowania przepływem cieczy. Ciśnienie różnicowe wymagane do całkowitego otwarcia zaworu wynosi 0,5 bara.

Dane techniczne

Średnica	Standard DN 10-40 mm
Materiał korpusu	Mosiądz zgodnie z DIN EN 50930-6, stal nierdzewna 1.4408 (316)
Materiał wnętrza	
Mosiądz	Mosiądz, stal nierdzewna i PPS
Stal nierdzewna	Stal nierdzewna i PPS
Materiał uszczelnienia	NBR, FKM, EPDM
Medium	
NBR	Neutralne ciecz, woda, olej hydrauliczny, olej bez komponentów
FKM	Gorący olej z komponentami
EPDM	Nietłuste ciecz i gazy
Temperatura otoczenia	+55 °C max.
Temperatura medium	
NBR	-10 °C do +80 °C
FKM	0 °C to +120 °C (z cewką poliamidową + 90 °C)
EPDM	-30 °C to +100 °C (z cewką poliamidową + 90 °C)
Napięcie	Standard 024/DC, 024/50, 230/50
Tolerancja napięcia	±10 %
Cykl pracy	100 % praca ciągła
Przyłącze elektryczne	Złącze zgodne z DIN EN 175301-803 do przyłącza kablowego typu 2508
Stopień ochrony	IP65 (z przyłączem kablowym)
Czas reakcji ²⁾	0.1-4 s (zależny od średnicy i ciśnienia różnicowego)

²⁾ Pomiar na wylocie zaworu przy ciśnieniu 6 bar i temperaturze +20 °C

Wymiary



Średnica DN	Otwieranie AC [VA]	Pobór mocy ¹⁾		Klasa uzwojenia cewki ²⁾	
		Podtrzymanie		Materiał uszczelnienia FKM	Materiał uszczelnienia NBR I EPDM
		AC [VA/W]	DC [W]		
10	34	14/8	10 (11)	H	B
10	34	14/8	10 (11)	H	B
13	36	14/8	10 (11)	H	B
13	36	14/8	10 (11)	H	B
20	38	14/8	10 (11)	H	B
20	38	14/8	10 (11)	H	B
25	150	37/16	28 (29)	H	H
25	150	37/16	28 (29)	H	H
40	190	37/16	28 (29)	H	H
40	190	37/16	28 (29)	H	H

¹⁾ Wartości w nawiasach dotyczą temperatury cewki 20 °C

²⁾ H – cewka epoksydowa, B – cewka poliamidowa

Tabela zamówieniowa

Sposób działania	Przylącze [cal]	Średnica [mm]	Wartość Kv dla wody [m3/h]	Zakres ciśnień [bar]	Numer zamówieniowy		
					024/DC	024/50	230/50
Korpus mosiężny, uszczelnienie FKM, cewka epoksydowa, temperatura medium 0 do +120 °C							
A 2/2-drogowy normalnie zamknięty	G 1/4	10	1,9	0 - 10	221 678	221 679	221 681
	G 3/8	10	1,9	0 - 10	221 610	221 611	221 613
	G 1/2	10	1,9	0 - 10	221 614	221 615	221 617
	G 1/2	13	3,6	0 - 10	221 622	221 623	221 625
	G 3/4	13	3,6	0 - 10	221 626	221 627	221 629
	G 3/4	20	8,3	0 - 10	221 638	221 639	221 641
	G 1	20	8,3	0 - 10	221 642	221 643	221 645
	G 1	25	11,0	0 - 10	227 537	221 733	221 736
	G 1 1/4	25	11,0	0 - 10	227 538	221 737	221 740
	G 1 1/2	40	30	0 - 10	227 544	227 724	227 726
G 2	40	30	0 - 10	227 545	227 728	227 730	
Korpus mosiężny, uszczelnienie EPDM, cewka poliamidowa, temperatura medium -30 do +90 °C							
A 2/2-drogowy normalnie zamknięty	G 1/4	10	1,9	0 - 10	221 670	221 671	221 673
	G 3/8	10	1,9	0 - 10	221 646	221 647	221 649
	G 1/2	10	1,9	0 - 10	221 650	221 651	221 653
	G 1/2	13	3,6	0 - 10	221 654	221 655	221 657
	G 3/4	13	3,6	0 - 10	221 658	221 659	221 661
	G 3/4	20	8,3	0 - 10	221 662	221 663	221 665
	G 1	20	8,3	0 - 10	221 666	221 667	221 669
Korpus mosiężny, uszczelnienie EPDM, cewka epoksydowa, temperatura medium -30 do +100 °C							
A 2/2-drogowy normalnie zamknięty	G 1	25	11	0 - 10	227 535	221 717	221 720
	G 1 1/4	25	11	0 - 10	227 536	221 721	221 724
	G 1 1/2	40	30	0 - 10	227 542	221 741	221 745
	G 2	40	30	0 - 10	227 543	221 746	221 749

Tabela zamówieniowa

Sposób działania	Przyłącze [cal]	Średnica [mm]	Wartość Kv dla wody [m ³ /h]	Zakres ciśnień [bar]	Numer zamówieniowy		
					024/DC	024/50	230/50
Korpus mosiężny, uszczelnienie NBR, cewka poliamidowa, temperatura medium -10 do +80 °C							
A 2/2-drogowy normalnie zamknięty	G 1/4	10	1.9	0 - 10	221 674	221 675	221 677
	G 3/8	10	1.9	0 - 10	221 598	221 599	221 601
	G 1/2	10	1.9	0 - 10	221 606	221 607	221 609
	G 1/2	13	3.6	0 - 10	221 602	221 603	221 605
	G 3/4	13	3.6	0 - 10	221 618	221 619	221 621
	G 3/4	20	8.3	0 - 10	221 630	221 631	221 633
	G 1	20	8.3	0 - 10	221 634	221 635	221 637
Korpus mosiężny, uszczelnienie NBR, cewka epoksydowa, temperatura medium -10 do +80 °C							
A 2/2-drogowy normalnie zamknięty	G 1	25	11	0 - 10	227 533	221 725	221 728
	G 1 1/4	25	11	0 - 10	227 534	221 729	221 732
	G 1 1/2	40	30	0 - 10	227 539	221 750	221 753
	G 2	40	30	0 - 10	227 541	221 754	221 757

Tabela zamówieniowa

Sposób działania	Przyłącze [cal]	Średnica [mm]	Wartość Kv dla wody [m3/h]	Zakres ciśnień [bar]	Numer zamówieniowy		
					024/DC	024/50	230/50
Korpus ze stali nierdzewnej, uszczelnienie FKM, cewka epoksydowa, temperatura medium 0 do +120 °C							
A 2/2-drogowy normalnie zamknięty	G 3/8	10	1.9	0 - 10	221 758	221 759	221 761
	G 1/2	13	3.6	0 - 10	221 762	221 763	221 765
	G 3/4	20	8.3	0 - 10	222 122	222 123	222 125
	G 1	25	11	0 - 10	227 550	228 430	222 143
	G 1 1/4	25	11	0 - 10	227 551	228 433	222 145
	G 1 1/2	40	30	0 - 10	227 557	228 436	222 147
	G 2	40	30	0 - 10	227 558	228 439	222 149
Korpus ze stali nierdzewnej, uszczelnienie NBR, cewka poliamidowa, temperatura medium -10 do +80 °C							
A 2/2-drogowy normalnie zamknięty	G 3/8	10	1.9	0 - 10	222 150	222 151	222 152
	G 1/2	13	3.6	0 - 10	222 156	222 157	222 158
	G 3/4	20	8.3	0 - 10	222 168	222 169	222 170
	G 1	20	8.3	0 - 10	222 171	222 172	222 173
Korpus ze stali nierdzewnej, uszczelnienie NBR, cewka epoksydowa, temperatura medium -10 do +80 °C							
A 2/2-drogowy normalnie zamknięty	G 1	25	11	0 - 10	222 193	228 429	227 546
	G 1 1/4	25	11	0 - 10	227 547	228 432	222 197
	G 1 1/2	40	30	0 - 10	222 201	228 435	227 552
	G 2	40	30	0 - 10	222 205	228 438	227 554
Korpus ze stali nierdzewnej, uszczelnienie EPDM, cewka poliamidowa, temperatura medium -30 do +90 °C							
A 2/2-drogowy normalnie zamknięty	G 3/8	10	1.9	0 - 10	222 153	222 154	222 155
	G 1/2	13	3.6	0 - 10	222 159	222 160	222 161
	G 3/4	20	8.3	0 - 10	222 174	222 175	222 176
	G 1	20	8.3	0 - 10	222 177	222 178	222 179
Korpus ze stali nierdzewnej, uszczelnienie EPDM, cewka epoksydowa, temperatura medium -30 do +100 °C							
A 2/2-drogowy normalnie zamknięty	G 1	25	11	0 - 10	227 548	228 431	222 195
	G 1 1/4	25	11	0 - 10	227 549	228 434	222 199
	G 1 1/2	40	30	0 - 10	227 555	228 437	222 203
	G 2	40	30	0 - 10	227 556	228 440	222 207