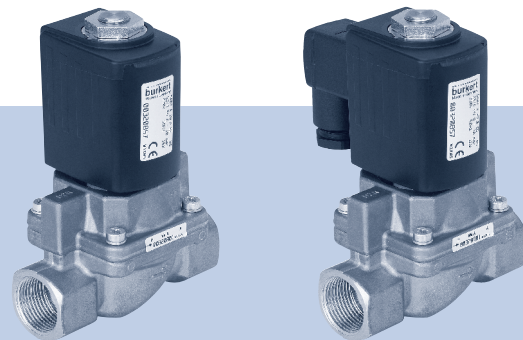


Type 6407

2/2-way solenoid valve
2/2-Wege-Magnetventil
Électrovanne 2/2 voies



Operating Instructions

Bedienungsanleitung
Manuel d'utilisation

Inhaltsverzeichnis

1	Die Bedienungsanleitung	14
2	Bestimmungsgemäßer Gebrauch	15
3	Grundlegende Sicherheitshinweise	16
4	Technische Daten	17
5	Montage	19
6	Wartung, Fehlerbehebung	21
7	Ersatzteile	24
8	Transport, Lagerung, Entsorgung	25

1 DIE BEDIENUNGSANLEITUNG

Die Bedienungsanleitung enthält wichtige Informationen.

- ▶ Die Anleitung sorgfältig lesen und besonders die Hinweise zur Sicherheit beachten.
- ▶ Die Anleitung aufbewahren und jedem Benutzer zur Verfügung stellen.
- ▶ Die Haftung und Gewährleistung für das Gerät entfällt, wenn die Anweisungen der Bedienungsanleitung nicht beachtet werden.

1.1 Darstellungsmittel

- ▶ Markiert eine Anweisung zur Vermeidung einer Gefahr.
- Markiert einen Arbeitsschritt den Sie ausführen müssen.

Warnung vor Verletzungen:



GEFAHR!

Unmittelbare Gefahr! Schwere oder tödlichen Verletzungen.



WARNUNG!

Mögliche Gefahr! Schwere oder tödlichen Verletzungen.



VORSICHT!

Gefahr! Mittelschwere oder leichten Verletzungen.

Warnung vor Sachschäden:

HINWEIS!

2 BESTIMMUNGSGEMÄSSER GEBRAUCH

Bei nicht bestimmungsgemäßem Einsatz des Magnetventils Typ 6407 können Gefahren für Personen, Anlagen in der Umgebung und die Umwelt entstehen.

- ▶ Gerät ist zum Steuern, Absperren und Dosieren von neutralen Medien bis zu einer Viskosität von 21 mm²/s konzipiert.
- ▶ Im explosionsgefährdeten Bereich nur Geräte einsetzen, die für diesen Bereich zugelassen sind. Diese Geräte sind durch ein separates Ex-Typschild gekennzeichnet. Für den Einsatz die Angaben auf dem separaten Ex-Typschild und die Ex-Zusatzanleitung oder die separate Ex-Bedienungsanleitung beachten.
- ▶ Mit einer sachgemäß angeschlossenen und montierten Gerätesteckdose erfüllt das Gerät die Schutzart IP65 nach DIN EN 60529 / IEC 60529.
- ▶ Für den Einsatz die in den Vertragsdokumenten und der Bedienungsanleitung spezifizierten zulässigen Daten, Betriebs- und Einsatzbedingungen beachten.
- ▶ Voraussetzungen für den sicheren und einwandfreien Betrieb sind sachgemäßer Transport, sachgemäße Lagerung und Installation sowie sorgfältige Bedienung und Instandhaltung.
- ▶ Gerät nur bestimmungsgemäß einsetzen.

2.1 Begriffsdefinition Gerät

Der in dieser Anleitung verwendete Begriff „Gerät“ steht immer für das Magnetventil Typ 6407.

3 GRUNDLEGENDE SICHERHEITSHINWEISE

Diese Sicherheitshinweise berücksichtigen keine bei Montage, Betrieb und Wartung auftretenden, Zufälle und Ereignisse. Der Betreiber ist dafür verantwortlich, dass die ortsbezogenen Sicherheitsbestimmungen, auch in Bezug auf das Personal, eingehalten werden.



Verletzungsgefahr durch hohen Druck.

- ▶ Vor Arbeiten an Anlage oder Gerät, den Druck abschalten und Leitungen entlüften oder entleeren.

Verletzungsgefahr durch Stromschlag.

- ▶ Vor Arbeiten an Anlage oder Gerät, die Spannung abschalten und vor Wiedereinschalten sichern.
- ▶ Die geltenden Unfallverhütungs- und Sicherheitsbestimmungen für elektrische Geräte beachten.

Verbrennungsgefahr/Brandgefahr bei Dauerbetrieb durch heiße Geräteoberfläche.

- ▶ Gerät von leicht brennbaren Stoffen und Medien fernhalten und nicht mit bloßen Händen berühren.

Verletzungsgefahr durch Funktionsausfall bei Ventilen mit Wechselfeldspannung (AC).

Festsitzender Kern bewirkt Spulenüberhitzung, die zu Funktionsausfall führt.

- ▶ Arbeitsprozess auf einwandfreie Funktion überwachen.

Kurzschlussgefahr/Austritt von Medium durch undichte Verschraubungen.

- ▶ Auf einwandfreien Sitz der Dichtungen achten.
- ▶ Ventil und Anschlussleitungen sorgfältig verschrauben.



Allgemeine Gefahrensituationen.

Zum Schutz vor Verletzungen ist zu beachten:

- ▶ Gerät nur in einwandfreiem Zustand und unter Beachtung der Bedienungsanleitung einsetzen.
- ▶ Am Gerät keine Veränderungen vornehmen und nicht mechanisch belasten.
- ▶ Gerät oder Anlage vor ungewolltem Einschalten sichern.
- ▶ Nur geschultes Fachpersonal darf Installations- und Instandhaltungsarbeiten ausführen.

- ▶ Gerät gemäß der im Land gültigen Vorschriften installieren.
- ▶ Nach Unterbrechung der elektrischen Versorgung einen kontrollierten Wiederanlauf des Prozesses sicherstellen.
- ▶ Allgemeinen Regeln der Technik einhalten.

3.1 Gewährleistung

Voraussetzung für die Gewährleistung ist der bestimmungsgemäße Gebrauch des Geräts unter Beachtung der spezifizierten Einsatzbedingungen.

3.2 Informationen im Internet

Bedienungsanleitung zum Typ 6407 finden Sie im Internet unter: www.buerkert.de

4 TECHNISCHE DATEN

4.1 Betriebsbedingungen

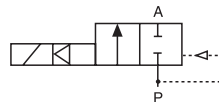


Folgende Werte sind auf dem Typschild angegeben:

- Spannung (Toleranz $\pm 10\%$) / Stromart
- Spulenleistung (Wirkleistung in W - betriebswarm)
- Druckbereich
- Gehäusewerkstoff: Messing (MS), Grauguss (GG)
- Dichtwerkstoff: PTFE/Graphit (EG), PTFE/FKM (EF), EPDM/Graphit (AG)

Wirkungsweise 2/2-Wege-Ventil:

A (NC)



Schutzart: IP65 nach DIN EN 60529 / IEC 60529 mit Gerätesteckdose, z. B. Bürkert Typ 2518

4.2 Konformität

Das Gerät ist konform zu den EU-Richtlinien entsprechend der EU-Konformitätserklärung (wenn anwendbar).

4.3 Normen

Die angewandten Normen, mit welchen die Konformität zu den Richtlinien nachgewiesen wird, sind in der EU-Baumusterprübscheinigung und/oder der EU-Konformitätserklärung nachzulesen (wenn anwendbar).

4.4 Einsatzbedingungen

Umgebungstemperatur: max. +45 °C
max. +40 °C für ATEX/IECEX

Zulässige Mediumstemperatur in Abhängigkeit von Spulenwerkstoff und Dichtwerkstoff:

Dichtwerkstoff	Mediumstemperatur
PTFE/Graphit	-40 °C...+150 °C
EPDM/Graphit	-40 °C...+135 °C
PTFE/FKM	-10 °C...+120 °C
ATEX/IECEX	max. 90°C

Betriebsdauer: Wenn auf dem Typschild nicht anders angegeben, ist das Magnetventil für Dauerbetrieb geeignet.

Ausnahme Geräte mit Kick-and-Drop-Elektronik:
Maximale Einschaltdauer 50% und maximal 6 Schaltungen in der Minute.



Wichtiger Hinweis für die Funktionssicherheit bei Dauerbetrieb:
Bei langem Stillstand wird eine Betätigung von mindestens 1 bis 2 Schaltungen pro Tag empfohlen.

Lebensdauer: Hohe Schaltfrequenz und hohe Drücke verringern die Lebensdauer.

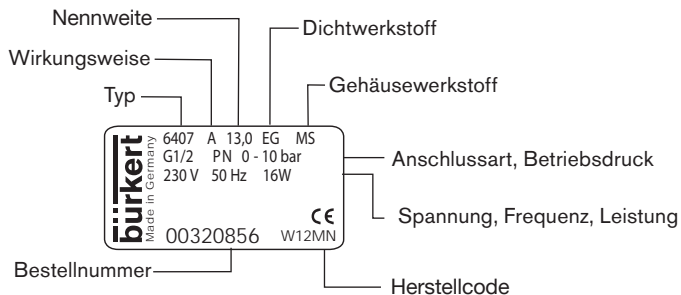
Zulässige Medien in Abhängigkeit vom Dichtwerkstoff:

Dichtwerkstoff	Zulässige Medien
PTFE/Graphit	Vakuum, neutrale Gase und flüssige Medien (z.B. Druckluft, Wasser, Hydrauliköl), Heißwasser und Dampf
PTFE/FKM	
PTFE/EPDM	Kalt- und Warmwasser, Öl- und fettfreie Medien

HINWEIS!

Bei Flüssigkeiten und hohem Differenzdruck können hohe Schließschläge auftreten.

4.5 Typschild



5 MONTAGE



GEFAHR!

Verletzungsgefahr durch hohen Druck und Mediumsaustritt.

- ▶ Vor Arbeiten an Gerät oder Anlage den Druck abschalten. Leitungen entlüften oder entleeren.

Verletzungsgefahr durch Stromschlag.

- ▶ Vor Arbeiten an Gerät oder Anlage die Spannung abschalten. Vor Wiedereinschalten sichern.
- ▶ Geltende Unfallverhütungsbestimmungen und Sicherheitsbestimmungen für elektrische Geräte beachten.



WARNUNG!

Verletzungsgefahr bei unsachgemäßer Montage.

- ▶ Montage darf nur geschultes Fachpersonal mit geeignetem Werkzeug durchführen.
- ▶ Anlage vor unbeabsichtigtem Betätigen sichern.
- ▶ Nach der Montage einen kontrollierten Wiederanlauf gewährleisten.

5.1 Vor dem Einbau

Einbaulage: beliebig, vorzugsweise Antrieb nach oben.

- Rohrleitungen von Verschmutzungen säubern.
- Vor dem Ventileingang einen Schmutzfilter einbauen ($\leq 500 \mu\text{m}$).

5.2 Einbau

HINWEIS!

Vorsicht Bruchgefahr.

- Magnetspule nicht als Hebelarm benutzen.

- Gerät mit geeignetem Werkzeug am Gehäuse festhalten und in die Rohrleitung einschrauben.



Ventilgehäuse darf nicht verspannt eingebaut werden.
Dichtmaterial darf nicht in das Gerät gelangen.

- Durchflussrichtung beachten:
Der Pfeil auf dem Gehäuse kennzeichnet die Durchflussrichtung.

5.3 Elektrischer Anschluss der Gerätesteckdose



WARNUNG!

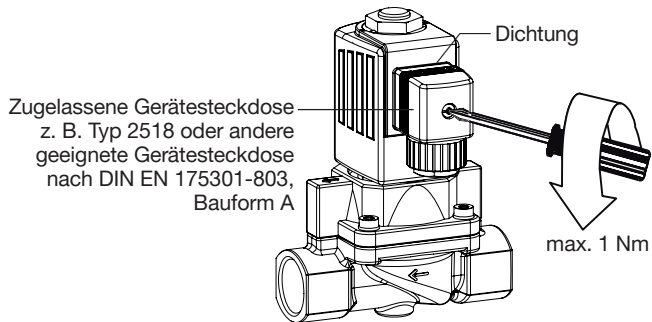
Verletzungsgefahr durch Stromschlag.

- ▶ Vor Eingriffen in das Gerät oder die Anlage, Spannung abschalten und vor Wiedereinschalten sichern.
- ▶ Die geltenden Unfallverhütungs- und Sicherheitsbestimmungen für elektrische Geräte beachten.

Bei nicht angeschlossenem Schutzleiter besteht die Gefahr des Stromschlags.

- ▶ Schutzleiter immer anschließen und elektrischer Durchgang zwischen Magnetspule und Gehäuse prüfen.

- Gerätesteckdose (zugelassene Typen siehe Datenblatt) anschrauben, dabei das maximale Anziehdrehmoment 1 Nm beachten.
- Korrekten Sitz der Dichtung prüfen.
- Schutzleiter anschließen und elektrischer Durchgang zwischen Magnetspule und Gehäuse prüfen.



6 WARTUNG, FEHLERBEHEBUNG



GEFAHR!

Verletzungsgefahr durch hohen Druck und Mediumsaustritt.

- ▶ Vor Arbeiten an Gerät oder Anlage den Druck abschalten. Leitungen entlüften oder entleeren.



WARNUNG!

Verletzungsgefahr bei unsachgemäßen Wartungsarbeiten.

- ▶ Die Wartung darf nur geschultes Fachpersonal mit geeignetem Werkzeug durchführen.
- ▶ Anlage vor unbeabsichtigtem Betätigen sichern.
- ▶ Nach der Wartung einen kontrollierten Wiederanlauf gewährleisten.

6.1 Montage der Magnetspule



WARNUNG!

Verletzungsgefahr durch Stromschlag.

- ▶ Vor Eingriffen in das Gerät oder die Anlage, Spannung abschalten und vor Wiedereinschalten sichern.

Bei nicht angeschlossenem Schutzleiter und falscher Montage der Magnetspule besteht die Gefahr des Stromschlags.

- ▶ Nach der Montage der Magnetspule den Schutzleiter prüfen.
- ▶ Bei der Montage beachten, dass die Magnetspule fest auf dem Gehäusedeckel aufsitzt damit der Schutzleiteranschluss der Magnetspule Verbindung zum Ventilgehäuse hat.



WARNUNG!

Verletzungsgefahr durch Mediumsaustritt.

Beim Lösen festsitzender Mutter kann Medium austreten.

- ▶ Festsitzende Mutter nicht weiterdrehen.

Überhitzung, Brandgefahr.

Der Anschluss der Magnetspule ohne vormontiertes Ventil führt zur Überhitzung und zerstört die Magnetspule.

- ▶ Magnetspule nur mit vormontiertem Ventil anschließen.

→ Magnetspule auf das Kernführungsrohr aufstecken.

→ Magnetspule mit Mutter verschrauben. Anziehdrehmomente in der folgenden Tabelle beachten.

→ Schutzleiter prüfen.

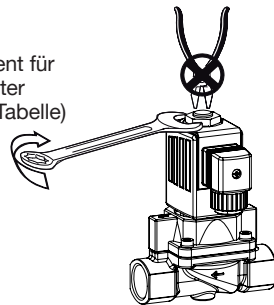
HINWEIS!

Geräteschaden durch falsches Werkzeug.

Bei der Verwendung falscher Werkzeuge (z. B. Zange) kann das Gerät beschädigt werden.

- ▶ Mutter immer mit einem Gabelschlüssel anschrauben.

Anziehdrehmoment für Befestigungsmutter beachten (siehe Tabelle)



Typ	DN	Anziehdrehmomente [Nm]	Befestigung der Magnetspule
6407	13...40	15	Mutter
6407	50...65	19	Mutter

6.2 Störungen

Bei Störungen überprüfen ob:

- das Gerät vorschriftsmäßig installiert ist,
- elektrischer und fluidischer Anschluss ordnungsgemäß ausgeführt ist,
- das Gerät nicht beschädigt ist,
- alle Schrauben angezogen sind,
- Spannung und Druck anliegen,
- die Rohrleitungen schmutzfrei sind,
- ausreichend starke Stromversorgung anliegt.

Mögliche Ursachen, wenn das Ventil nicht schaltet:

- Kurzschluss oder Spulenunterbrechung,
- nicht ausreichende Stromversorgung,
- Kern oder Kernraum verschmutzt,
- Mediumsdruck außerhalb des zulässigen Druckbereichs.

Mögliche Ursache, wenn das Ventil nicht schließt:

- Innenraum des Ventils verschmutzt.

7 ERSATZTEILE



VORSICHT!

Verletzungsgefahr, Sachschäden durch falsche Teile.

Falsches Zubehör und ungeeignete Ersatzteile können Verletzungen und Schäden am Gerät und dessen Umgebung verursachen.

- ▶ Nur Originalzubehör sowie Originalersatzteile der Firma Bürkert verwenden.

7.1 Ersatzteile bestellen

Als Ersatzteile für das Magnetventil Typ 6407 sind erhältlich:

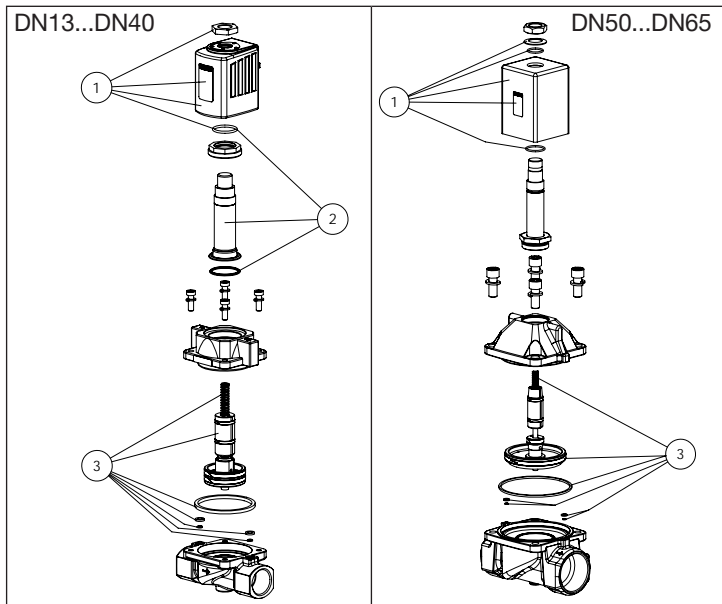
- Spulensatz (Pos. 1)
- Verschleißteilsatz Armatur (Pos. 3)

Bestellen Sie die Ersatzteilsätze unter Angabe der Positionen und der Identnummer des Geräts.

7.2 Anziehdrehmomente

Typ	DN	Deckelschraube [Nm]	Stopfen mit Rohr [Nm]
6407	13	3,0...4,0	49,0...51,0
6407	20	6,0...7,0	49,0...51,0
6407	25,0 32,0 40,0	8,0...10,0	49,0...51,0
6407	50,0 65,0	13,0...17,0	110,0...115,0

7.3 Übersicht der Ersatzteile



8 TRANSPORT, LAGERUNG, ENTSORGUNG

HINWEIS!

Transportschäden bei unzureichend geschützten Geräten.

- Gerät vor Nässe und Schmutz geschützt in einer stoßfesten Verpackung transportieren.
- Zulässige Lagertemperatur einhalten.

Falsche Lagerung kann Schäden am Gerät verursachen.

- Gerät trocken und staubfrei lagern.
- Lagertemperatur. -40 ... +80 °C.

Umweltschäden durch von Medien kontaminierte Geräteteile.

- Gerät und Verpackung umweltgerecht entsorgen.
- Geltende Entsorgungsvorschriften und Umweltbestimmungen einhalten.

Bürkert Fluid Control Systems
Sales Center
Christian-Bürkert-Str. 13-17
D-74653 Ingelfingen
Tel. + 49 (0) 7940 - 10-91 111
Fax + 49 (0) 7940 - 10-91 448
E-mail: info@burkert.com

International address
www.burkert.com

Manuals and data sheets on the Internet : www.burkert.com
Bedienungsanleitungen und Datenblätter im Internet: www.buerkert.de
Manuels d'utilisation et fiches techniques sur Internet: www.buerkert.fr

© Bürkert Werke GmbH & Co. KG, 2017
Operating Instructions 1712/00_EU-ML_00810672 / Original DE

www.burkert.com