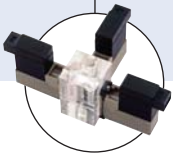




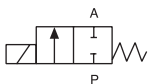
Typ 6604 kombinierbar mit



Anschlussplatten

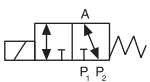
Das direktwirkende Magnetventil Typ 6604 ist dank der von Bürkert patentierten Flipper-Technologie einzigartig. Es kombiniert schnelles präzises Schaltverhalten mit zuverlässiger Medientrennung und zeichnet sich durch minimalste Wärmeübertragung zwischen Spule und Medium aus. Die Verwendung hochwertiger Werkstoffe ermöglicht den Einsatz auch da, wo hohe chemische Beständigkeit gefordert ist. Die optionale Impulsausführung arbeitet mit kleinstem Energiebedarf und ist besonders geeignet für Batteriebetrieb; die Wärmeübertragung zum Medium ist bei dieser Ausführung vernachlässigbar. Minimales Totvolumen sowie eine spaltarme, leicht zu spülende Innenkontur ermöglichen den Einsatz in Medizin-, Analysen- sowie Labortechnik.

Wirkungsweise A



2/2-Wege-Ventil,
stromlos geschlossen

Wirkungsweise T



3/2-Wege-Ventil,
Universalausführung

2/2- oder 3/2-Wege-Flipper-Magnetventil, Medientrennung

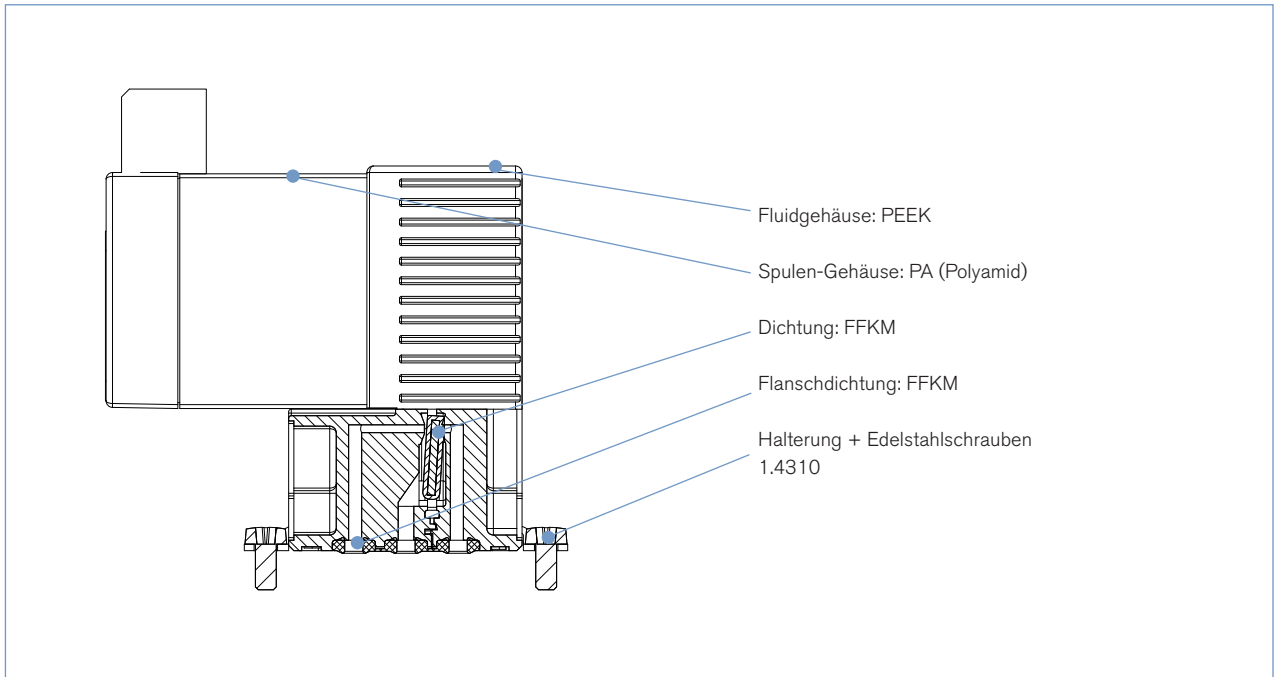
- Totraumarm
- Hohe chemische Beständigkeit
- Geringe elektrische Leistungsaufnahme
- Option Impulsausführung
- Hohe Rückdruckdichtheit
- DN 0,6 mm

Technische Daten

Nennweite	DN 0,6 mm
Gehäusewerkstoff	PEEK
Dichtwerkstoff	FFKM (Perfluorelastomer)
Medien	Beständig gegen neutrale und aggressive Gase und Flüssigkeiten, siehe Beständigkeitstabelle; technisches Vakuum
Medientemperatur	0 bis +50 °C
Umgebungstemperatur	max. +55 °C
Viskosität	max. 21 mm ² /s
Internes Volumen	
Fluidraum	ca. 15µl
3/2-Wege-Ausführung	ca. 45µl
2/2-Wege-Ausführung	ca. 35µl
Leitungsanschluss	Flansch UNF 1/4-28, M3, Schlauchstutzen auf Anfrage
Handbetätigung	Druckhandbetätigung
Betriebsspannung	6, 12, 24 V/DC *
Spannungstoleranz	±10%
Elektrische Leistung	1,5 W
Nennbetriebsart	Dauerbetrieb 100% ED
Bei Blockmontage (falls Medien- oder Umgebungstemperatur grösser +40 °C)	Aussetzbetrieb 40% ED (innerhalb von 10 min)
Schaltfunktion	Monostabil oder bistabil (Option)
Elektrische Anschlüsse	Rechteckstecker oder 2 Einzellitzen, 300 mm
Schutzart	IP 40 mit Rechteckstecker
Montage (Flanschventil)	Mit Halterungen und Befestigungsschrauben
Einbaulage	Beliebig, vorzugsweise Flansch nach unten

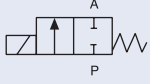
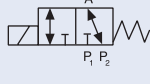
* 10% Restwelligkeit zulässig

Materialangaben



Bestell-Tabelle Ventile mit Flanschanschluss (Weitere Ausführungen auf Anfrage)

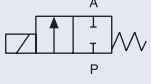
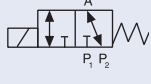
Alle Ventile mit PEEK-Gehäuse und FFKM-Dichtung, Lieferumfang bei Rechteckstecker ohne Steckverbinder (siehe Zubehör). Zum Lieferumfang eines Ventiles gehören je 2 Halterungen mit Zylinderschrauben M 1,6 x 5.

Wirkungsweise	Nennweite [mm]	Kv-Wert Wasser [m ³ /h]	Kv-Wert II Wasser [l/min]	Qnn-Wert Luft [l/min]	Druckbereich [bar]	Schaltfunktion	Spannung/Frequenz [V/Hz] *	Elektrischer Anschluss	Bestell-Nr.
 <p>2/2-Wege-Ventil, stromlos geschlossen</p>	0,6	0,006	0,1	6,4	Vak - 3	monostabil	12/DC	Rechteckstecker 5,08 mm	140 463
								Litzen, 300 mm	140 465
							24/DC	Rechteckstecker 5,08 mm	140 464
						bistabil (Impuls)	06/DC	Rechteckstecker 5,08 mm	140 466
								Litzen, 300 mm	140 467
							12/DC	Rechteckstecker 5,08 mm	140 468
							Litzen, 300 mm	143 170	
							Litzen, 300 mm	145 467	
 <p>3/2-Wege-Ventil, Universalausführung</p>	0,6	0,006	0,1	6,4	Vak - 3	monostabil	12/DC	Rechteckstecker 5,08 mm	140 469
								Litzen, 300 mm	140 471
							24/DC	Rechteckstecker 5,08 mm	140 470
						bistabil (Impuls)	06/DC	Rechteckstecker 5,08 mm	140 472
								Litzen, 300 mm	140 473
							12/DC	Rechteckstecker 5,08 mm	140 474
							Litzen, 300 mm	141 388	
							Litzen, 300 mm	145 470	

* 10% Restwelligkeit zulässig

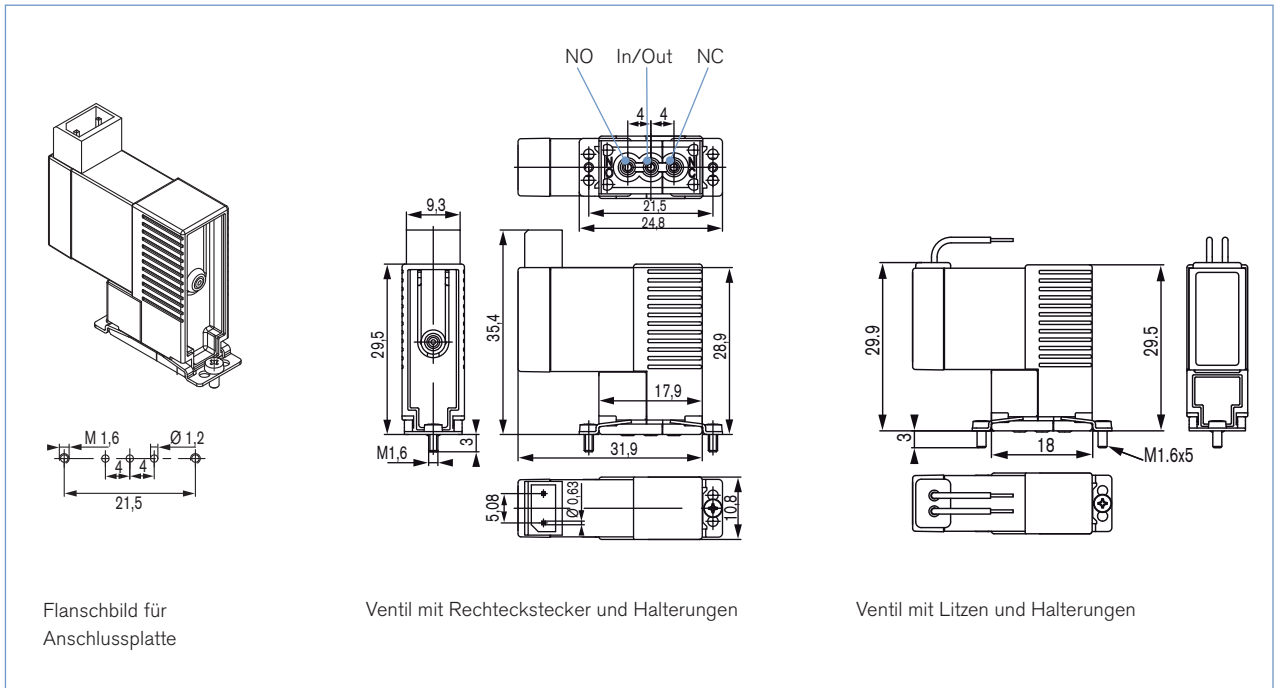
Bestell-Tabelle Ventile mit Schlauchanschluss seitlich und UNF 1/4-28 (Weitere Ausführungen auf Anfrage)

Alle Ventile mit PEEK-Gehäuse und FFKM-Dichtung; Lieferumfang bei Rechteckstecker ohne Steckverbinder (siehe Zubehör).

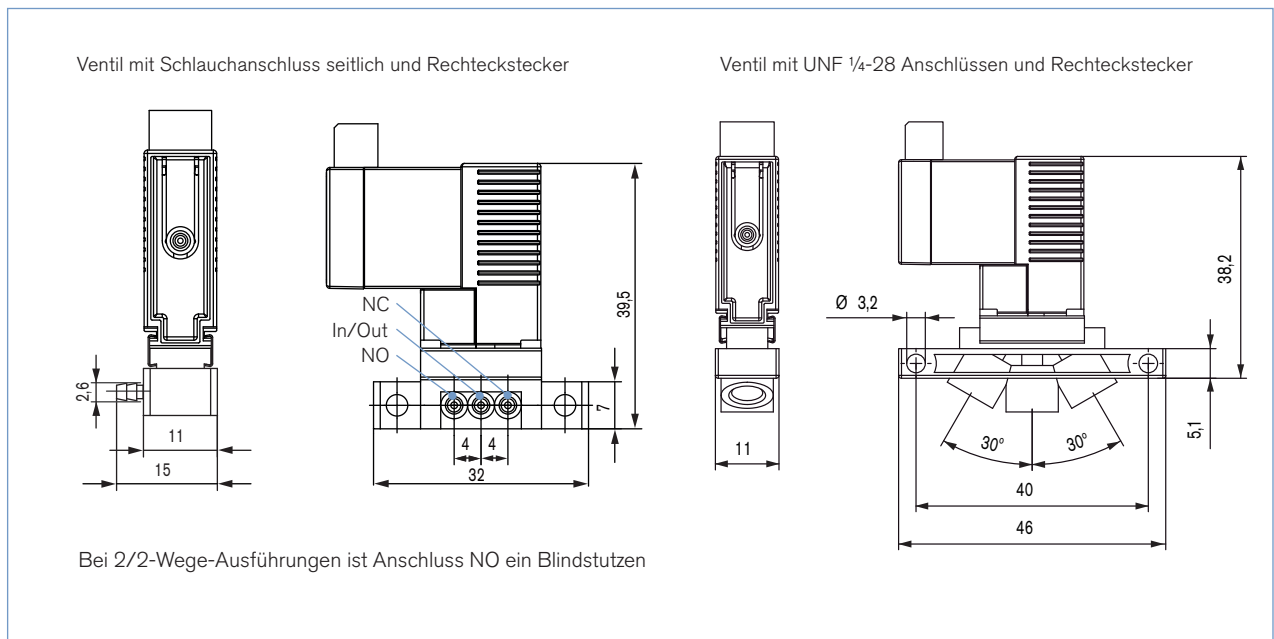
Wirkungsweise	Nennweite [mm]	Kv-Wert Wasser [m ³ /h]	Kv-Wert II Wasser [l/min]	Qnn-Wert Luft [l/min]	Druckbereich [bar]	Schaltfunktion	Spannung/Frequenz [V/Hz] *	Elektrischer Anschluss	Bestell-Nr. Schlauchanschluss seitlich	Bestell-Nr. UNF 1/4 - 28
 <p>2/2-Wege-Ventil, stromlos geschlossen</p>	0,6	0,006	0,1	6,4	Vak - 3	monostabil	12/DC	Rechteckstecker 5,08 mm	145 617	-
								Litzen, 300 mm	145 620	-
							24/DC	Rechteckstecker 5,08 mm	145 621	154 533
						bistabil (impuls)	06/DC	Rechteckstecker 5,08 mm	221 181	189 583
								Litzen, 300 mm	145 618	-
								Litzen, 300 mm	145 616	-
 <p>3/2-Wege-Ventil, Universalausführung</p>	0,6	0,006	0,1	6,4	Vak - 3	monostabil	12/DC	Rechteckstecker 5,08 mm	145 624	-
								Litzen, 300 mm	145 622	-
							24/DC	Rechteckstecker 5,08 mm	145 625	154 534
						bistabil (impuls)	06/DC	Rechteckstecker 5,08 mm	145 626	189 564
								Litzen, 300 mm	145 623	-
								Litzen, 300 mm	145 627	-

* 10% Restwelligkeit zulässig

Abmessungen [mm]



Abmessungen Ventile [mm] mit Schlauchstutzen seitlich und UNF 1/4 -28



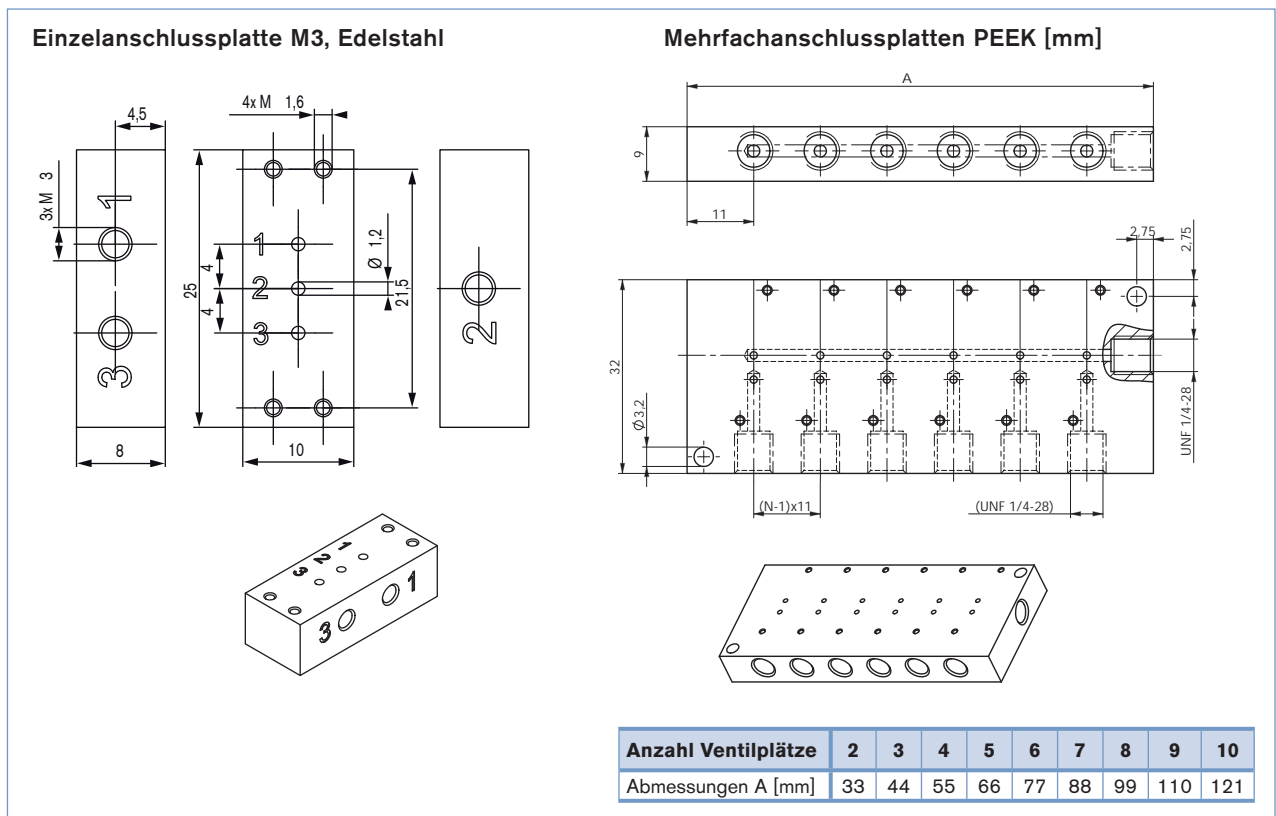
Bestell-Tabelle Zubehör

Zubehör	Merkmale	Bestell-Nr.
Rechtecksteckverbinder	mit 3m Kabel	133 486
	mit 300mm Litzen	644 068
	mit 2 Einzelkontakten	644 067
Einzelanschlussplatte aus Edelstahl	mit 3x M3-Anschluss	644 684
Mehrfachanschlussplatten aus PEEK	2fach	659 285
	3fach	659 286
	4fach	659 287
	5fach	653 131
	6fach	659 288
	7fach	659 289
	8fach	659 290
	9fach	659 291
	10fach	651 379

weiteres Zubehör auf Anfrage:

- Fittings und Schläuche (siehe auch Typ TVU003)
- Rechtecksteckverbinder Raster 5,08 mm für Platinenmontage
- Kundenspezifische Anschlussplatten

Abmessungen Anschlussplatten [mm]



Klicken Sie bitte hier, um die für Sie zuständige Bürkert Niederlassung in Ihrer Nähe zu finden →

www.buerkert.com

Bei speziellen Anforderungen
beraten wir Sie gern.

Änderungen vorbehalten.
© Christian Bürkert GmbH & Co. KG

1507/8_DE-de_00890554