



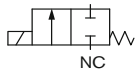
2/2- und 3/2-Wege Wippen-Magnetventil

- 22 mm Kompaktbauweise bis Nennweite 3,0
- Trennmembrane für hohe chemische Beständigkeit
- Wirkungsweise NC, NO und 3 Wege universell
- Rückdruckdichtheit durch Wippenprinzip
- Minimales internes Volumen bei guter Spülbarkeit

Direktwirkendes mediengetrenntes 2/2- bzw. 3/2-Wege Wippen-Magnetventil zur Steuerung von aggressiven Flüssigkeiten und Gasen in der medizinischen Analysetechnik, der Lebensmittelindustrie, sowie der chemischen Industrie beim Dosieren, Füllen, Mischen und Verteilen.

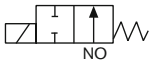
Das Medium ist durch die Trennmembran ausschließlich mit dem Gehäuse- und Dichtwerkstoff in Kontakt. Mit dem neuartigen TwinPower-Aktor, robuster Verschraubung und 22 mm Baubreite wird dieses Ventil höchsten Anforderungen gerecht. Über die bewährte Wippen-technologie zeichnet es sich durch volle Rückdruckdichtheit, guter Spülbarkeit und geringem internem Volumen aus. Der Typ 6628 ist in unterschiedlichsten technischen Ausführungen verfügbar und bietet über verschiedene fluidische Gehäuseoptionen eine perfekte Adaption in die fluidische Anwendung.

Wirkungsweise A



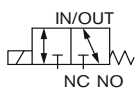
2/2-Wege-Ventil,
direktwirkend,
stromlos geschlossen

Wirkungsweise B



2/2-Wege-Ventil,
direktwirkend,
stromlos offen

Wirkungsweise T

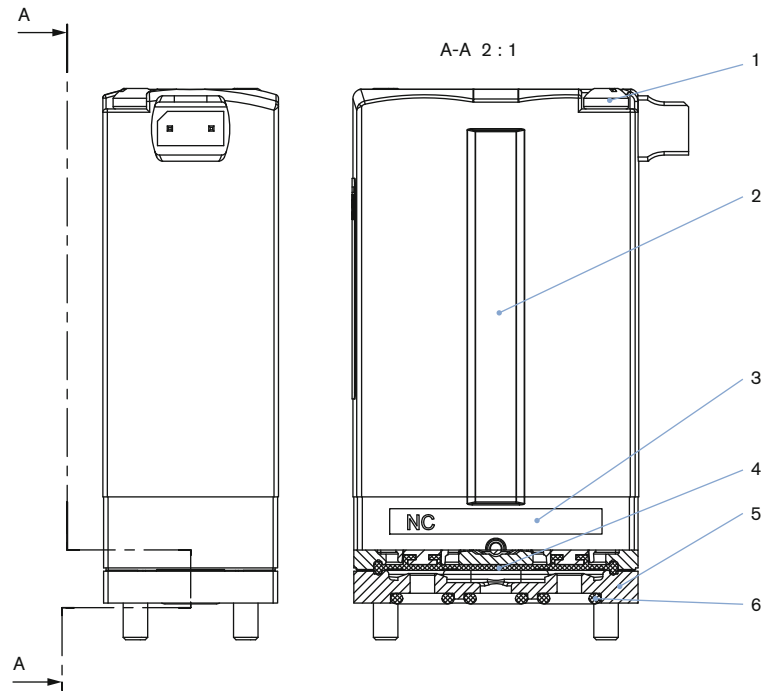


3/2-Wege-Ventil,
direktwirkend,
Universalfunktion

Andere Wirkungsweise auf Anfrage.

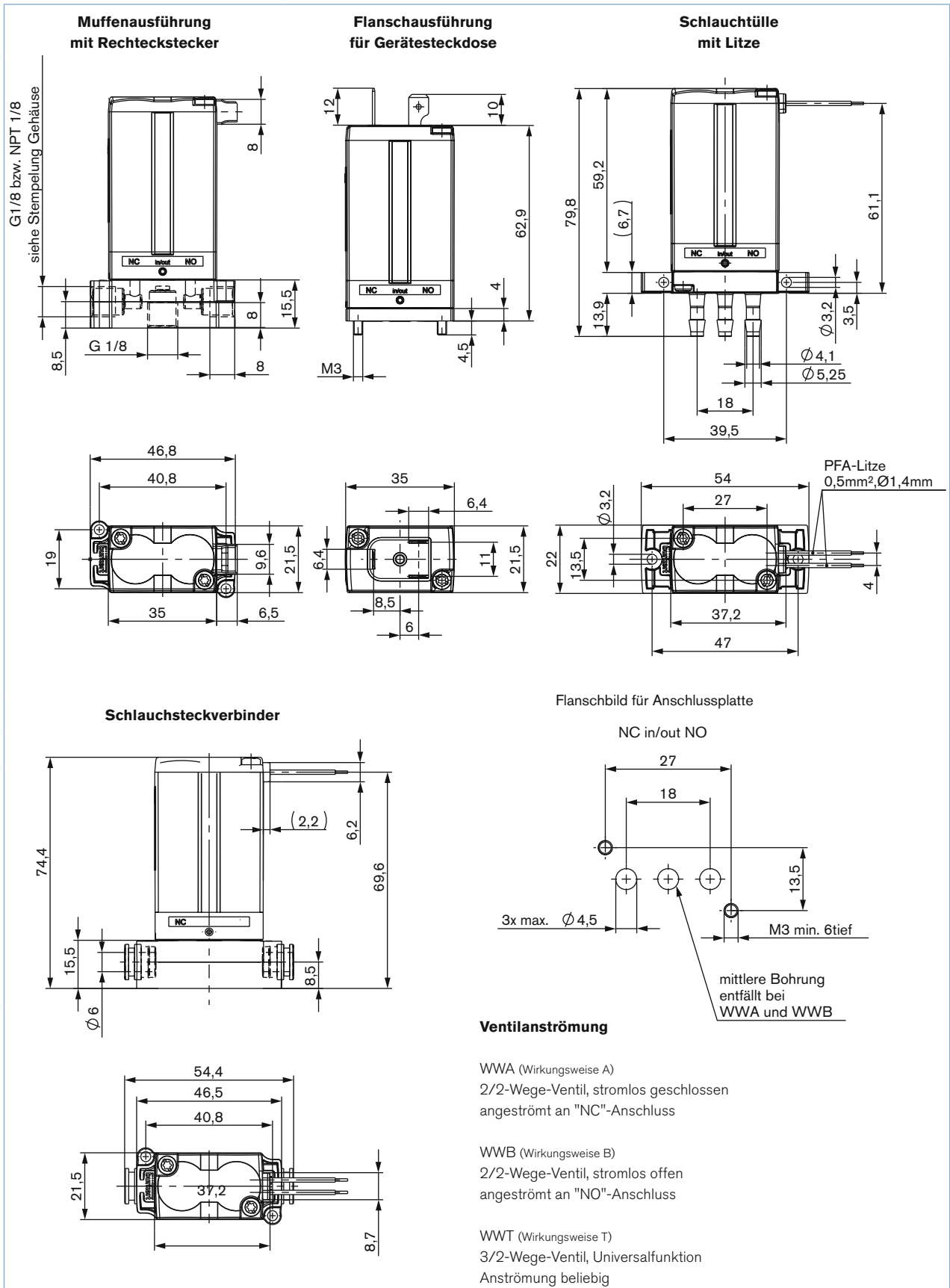
Technische Daten	
Nennweite	DN 2,0 oder 3,0 mm
Gehäusewerkstoff	PEEK, PPS oder PVDF (PP auf Anfrage)
Dichtwerkstoff	FFKM, FKM oder EPDM
Medien	Beständig gegen neutrale und aggressive Gase und Flüssigkeiten (siehe Chemische Beständigkeitstabelle)
Medientemperatur	FKM FFKM EPDM
	0 bis +55 °C +10 bis +55 °C -10 bis +55 °C
Umgebungstemperatur	FKM FFKM EPDM
	0 bis +55 °C +10 bis +55 °C -10 bis +55 °C
Internes Volumen	ca. 200 µl
Viskosität	max. ca. 21 mm ² /s
Leistungsanschluss	<ul style="list-style-type: none"> ▪ Bürkert-Flansch (22 x 35 mm) ▪ G 1/8 ▪ NPT 1/8 ▪ Schlauchtülle 4 mm (5/32") ▪ Schlauchsteckverbinder (Schlauchaußendurchmesser 6 mm)
Elektrischer Anschluss	<ul style="list-style-type: none"> ▪ PFA Einzelleitungen, 0,5 mm², 500 mm ▪ Rechteckstecker für Gerätesteckdose Typ 2505 ▪ Industriestecker nach DIN 43650 Form B ▪ Gerätesteckdose Typ 2507 auf Anfrage ▪ Rundstecker M8 auf Anfrage
Betriebsspannung	12 V DC, 24 V DC Weitere Spannungen auf Anfrage
Spannungstoleranz	±10%
Nennleistung	5 W
Nennbetriebsart	100% Dauerbetrieb
Einbaulage	Beliebig, vorzugsweise Antrieb nach oben
Schutzart	IP 54 (IP30 bei Rechteckstecker Typ 2505)
Schaltzeiten	Messung am Ventil Ausgang bei 2 bar und 20 °C nach DIN ISO 12238:2001
	Öffnen 25 ms (Druckaufbau 0-10%)
	Schließen 25 ms (Druckaufbau 100-90%)
Handbetätigung	auf Anfrage

Materialangaben

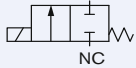
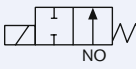


	Beschreibung	Material
1	Befestigungsschraube (durchgehend)	Edelstahl
2	Spule	Epoxid
3	Ventilgehäuse	PPS
4	Membrane (Medienberührt)	FFKM, FKM oder EPDM
5	Fluidgehäuse (Medienberührt)	PEEK, PPS oder PVDF (PP auf Anfrage)
6	Flanschdichtung (Medienberührt)	FFKM, FKM oder EPDM

Abmessungen [mm]

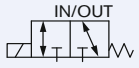


Bestelltabelle

Wirkungsweise	Nennweite [mm]	Leitungsanschluss	K _v -Wert Wasser [m³/h]	Q _v -Wert Luft [l/min]	Druckbereich [bar]	max. Differenzdruck [bar]	Dichtwerkstoff	Gehäusewerkstoff	Elektrischer Anschluss	Spannung/Frequenz [V/Hz]	Bestell-Nr.
A  2/2-Wege-Ventil, direktwirkend, stromlos geschlossen	2	Bürkert-Flansch	0,1	110	Vaku-5	5	EPDM	PPS	Rechteckstecker	24/DC	250 857
	Litze, 500 mm								12/DC		251 614
									Rechteckstecker	24/DC	246 199
	Litze, 500 mm								242 030		
	Stecker oben								24/DC	251 643	
	Litze, 500 mm									251 613	
	PEEK	Stecker oben	236 170								
			251 644								
	2	Bürkert-Flansch	0,1	110	Vaku-5	5	FKM	PPS	Rechteckstecker	24/DC	251 618
	Litze, 500 mm								12/DC		251 620
									Rechteckstecker	24/DC	246 382
	Litze, 500 mm								248 017		
	Stecker oben								24/DC	251 624	
	Litze, 500 mm									238 616	
	PEEK	Stecker oben	251 628								
			242 340								
	PPS	Litze, 500 mm	238 615								
			251 650								
2	Bürkert-Flansch	0,1	110	Vaku-5	5	FFKM	PEEK	Rechteckstecker	24/DC	235 315	
Litze, 500 mm								12/DC		234 350	
								Rechteckstecker	24/DC	235 316	
Litze, 500 mm										270 082	
								PVDF	Rechteckstecker	235 317	
270 083											
PEEK	Litze, 500 mm	230 304									
		270 081									
PVDF	Stecker oben	235 318									
		235 319									
PEEK	Stecker oben	235 319									
B  2/2-Wege-Ventil, direktwirkend, stromlos offen	3	Bürkert-Flansch	0,17	180	Vaku-3	3	FFKM	PEEK	Litze, 500 mm	24/DC	251 686

- K_v-Wert [m³/h]: Durchflusswert für Wasser Messung bei +20 °C, 1 bar zum Atmosphärendruck
- Lieferumfang bei Rechteckstecker ohne Steckverbinder (siehe Bestelltabelle für Zubehör)

Bestelltablelle, Fortsetzung

Wirkungs- weise	Nennweite [mm]	Leitungs- anschluss	Kv-Wert Wasser [m ³ /h]	Q _{yn} Wert Luft [l/min]	Druckbereich [bar]	max. Differenzdruck [bar]	Dichtwerkstoff	Gehäuse- werkstoff	Elektrischer Anschluss	Spannung/ Frequenz [V/Hz]	Bestell-Nr.				
T  3/2-Wege-Ventil, direktwirkend, Universalfunktion	2	Bürkert-Flansch	0,1	110	Vaku-5	5	EPDM	PPS	Rechteckstecker	24/DC	250 859				
	3		Schlauchstutzen	0,17	180	Vaku-2			2	24/DC	Litze, 500 mm	12/DC	241 889		
											G 1/8	Rechteckstecker	24/DC	251 616	
												Litze, 500 mm		245 256	
											Stecker oben	24/DC	251 645		
													Litze, 500 mm	251 617	
		Stecker oben						24/DC			245 205				
	251 647														
	2	Bürkert-Flansch	0,1	110	Vaku-5	5		FKM	PPS	Rechteckstecker	24/DC	251 629			
	3		Schlauchstutzen	0,17	180	Vaku-2				2	24/DC	Litze, 500 mm	12/DC	251 630	
												G 1/8	Rechteckstecker	24/DC	251 633
													Litze, 500 mm		251 634
							Stecker oben					24/DC	251 635		
													Litze, 500 mm	251 684	
		Stecker oben					24/DC		251 637						
	251 638														
	Stecker oben	24/DC	251 649												
			251 685												
	2	Bürkert-Flansch	0,1	110	Vaku-5	5	FFKM		PEEK	Rechteckstecker	24/DC	235 320			
	3		Schlauchstutzen	0,17	180	Vaku-2				2	24/DC	Litze, 500 mm	12/DC	234 340	
								G 1/8				Rechteckstecker	24/DC	235 321	
												Litze, 500 mm		270 079	
								Stecker oben				24/DC	235 322		
													270 080		
Stecker oben		24/DC						230 305							
	270 078														
Stecker oben	24/DC	235 323													
		235 325													


- Kv-Wert [m³/h]: Durchflusswert für Wasser Messung bei +20 °C, 1 bar zum Atmosphärendruck
- Lieferumfang bei Rechteckstecker ohne Steckverbinder (siehe Bestelltablelle für Zubehör)

i Weitere Ausführungen auf Anfrage

Elektrischer Anschluss
 Gerätesteckdose Anschluss nach Form B (Industriestandard)
 Litzen

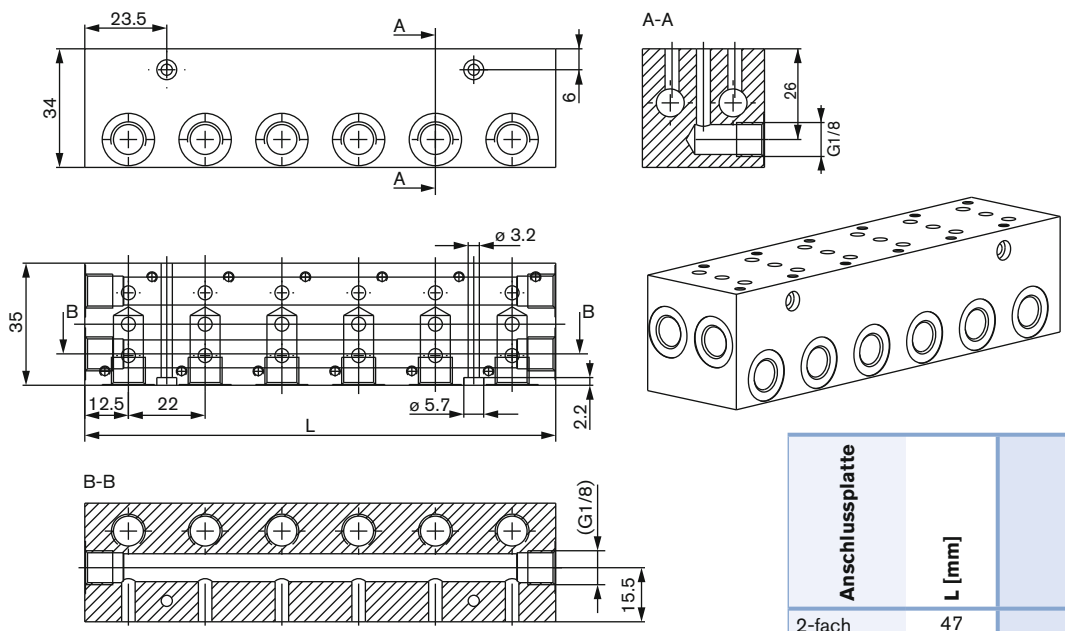
Werkstoff
 Weitere Gehäuse- und Dichtwerkstoffe auf Anfrage

Bestell-Tabelle für Zubehör

Beschreibung	Bestell-Nr.
 <p>Rechtecksteckverbinder Typ 2505 mit 3 m Kabel</p>	133 486
 <p>Rechtecksteckverbinder Typ 2505 mit 300 mm Litzen</p>	644 068
 <p>Gerätesteckdose Typ 2507 nach Industriestandard Form B, ohne Beschaltung, 0... 250 V AC/DC</p>	423 845
<p>Gerätesteckdose Typ 2507 nach Industriestandard Form B, mit LED, 24 V AC/DC</p>	423 849

Abmessungen [mm] und Bestell-Tabelle für Anschlussplatte

Mehrfach-Anschlussplatten mit individuellen Arbeitsanschlüssen (G1/8) und Verteilerfunktion auf 2 gemeinsam genutzte Kanäle (G1/8); Lieferung ohne Ventile, Material Aluminium eloxiert



Technical drawings showing dimensions for the multi-connection plate. Key dimensions include: top view (width 23.5, height 34, spacing 6), side view (height 35, channel width 12.5, channel spacing 22, total length L, channel depth 2.2, hole diameter $\varnothing 5.7$), and cross-sections A-A (height 26, connection G1/8) and B-B (height 15.5, connection G1/8).

Anschlussplatte	L [mm]	Bestell-Nr.
2-fach	47	669 571
3-fach	69	672 633
4-fach	91	669 572
5-fach	113	672 661
6-fach	135	669 570
10-fach	223	672 660

▪ Weitere Ausführungen auf Anfrage.

Anwendungsbeispiele

Litzengerät mit Steckkupplungen



Litzengerät mit Muffengehäuse



Rechteckstecker Gerät mit Schlauchstutzen



Rechteckstecker Gerät mit Handbetätigung und Flansch



Klicken Sie bitte hier, um die für Sie zuständige Bürkert Niederlassung in Ihrer Nähe zu finden →

www.burkert.com