

## Type 8200

Probe Holder  
Sondenhalter  
Support de sonde d'analyse



## Operating Instructions

Bedienungsanleitung  
Manuel d'utilisation

We reserve the right to make technical changes without notice.  
Technische Änderungen vorbehalten.  
Sous réserve de modifications techniques.

© Bürkert SAS, 2013-2016

Operating Instructions 1608/01\_EU-ML\_00564990 / Original\_FR

1. DIE BEDIENUNGSANLEITUNG .....	4	6.5. Installation des 8200 mit Clamp-Anschluss .....	11
1.1. Darstellungsmittel .....	4	6.6. Installation des 8200 mit Prozess- Anschluss für DN50-Gewinde .....	11
1.2. Begriffsdefinition "Halter" .....	4	7. WARTUNG UND REINIGUNG .....	12
2. BESTIMMUNGSGEMÄSSER GEBRAUCH .....	5	7.1. Sicherheitshinweise .....	12
3. GRUNDLEGENDE SICHERHEITSHINWEISE .....	5	7.2. Reinigung .....	12
4. ALLGEMEINE HINWEISE.....	6	8. ERSATZTEILE UND ZUBEHÖR .....	12
4.1. Kontaktadressen .....	6	9. VERPACKUNG, TRANSPORT, LAGERUNG .....	13
4.2. Gewährleistung .....	6	10. ENTSORGUNG .....	13
4.3. Informationen im Internet .....	6		
5. TECHNISCHE DATEN .....	7		
5.1. Betriebsbedingungen .....	7		
5.2. Abmessungen des Sondenhalter.....	7		
5.3. Mechanische Daten .....	7		
6. INSTALLATION UND INBETRIEBNAHME .....	9		
6.1. Sicherheitshinweise .....	9		
6.2. Installation des 8200, G2"-Ausführung, auf ein Fitting S020.....	10		
6.3. Installation des 8200, G1"-Ausführung, auf ein T-Fitting .....	10		
6.4. Installation des 8200 mit Klebeanschluss auf ein T-Fitting .....	10		

## 1. DIE BEDIENUNGSANLEITUNG

Die Bedienungsanleitung beschreibt den gesamten Lebenszyklus des Sondenhalters. Bewahren Sie diese Anleitung so auf, dass sie für jeden Benutzer zugänglich ist und jedem neuen Eigentümer wieder zur Verfügung steht.

### Wichtige Informationen zur Sicherheit!

Lesen Sie die Bedienungsanleitung sorgfältig durch. Beachten Sie vor allem die Kapitel [3. Grundlegende Sicherheitshinweise](#) und [2. Bestimmungsgemässer Gebrauch](#).

- ▶ Die Bedienungsanleitung muss gelesen und verstanden werden.

### 1.1. Darstellungsmittel



#### GEFAHR!

**Warnt vor einer unmittelbaren Gefahr!**

- ▶ Bei Nichteinhaltung sind Tod oder schwere Verletzungen die Folge.



#### WARNING!

**Warnt vor einer möglicherweise gefährlichen Situation!**

- ▶ Bei Nichteinhaltung drohen schwere Verletzungen oder Tod.



#### VORSICHT!

**Warnt vor einer möglichen Gefährdung!**

- ▶ Nichtbeachtung kann mittelschwere oder leichte Verletzungen zur Folge haben.

#### HINWEIS!

**Warnt vor Sachschäden!**

- ▶ Bei Nichtbeachtung kann das Gerät oder die Anlage beschädigt werden.



bezeichnet wichtige Zusatzinformationen, Tipps und Empfehlungen.



verweist auf Informationen in dieser Bedienungsanleitung oder in anderen Dokumentationen.

- ▶ Markiert eine Anweisung zur Vermeidung einer Gefahr.

→ Markiert einen auszuführenden Arbeitsschritt.



Markiert das Ergebnis eines Arbeitsschritts.

### 1.2. Begriffsdefinition "Halter"

Der in dieser Anleitung verwendete Begriff "Halter" steht immer für den Sondenhalter Typ 8200.

## 2. BESTIMMUNGSGEMÄSSER GEBRAUCH

**Bei nicht bestimmungsgemäßem Einsatz der Halter Typ 8200 können Gefahren für Personen, Anlagen in der Umgebung und die Umwelt entstehen.**

Die Halter Typ 8200 dienen zur Installation von Analysesonden auf die Bürkert Fittings Typ S020 oder auf T-Fittings vom Markt (mit d32-Innendurchmesser für die Halter mit Klebeanschluss, und mit G1"-Innengewinde für die Halter mit Außengewinde).

- ▶ Für den Einsatz sind die in den Vertragsdokumenten und der Bedienungsanleitung spezifizierten zulässigen Daten, Betriebs- und Einsatzbedingungen zu beachten.
- ▶ Zum sicheren und problemlosen Einsatz des Halters müssen Transport, Lagerung und Installation ordnungsgemäß erfolgen, außerdem müssen Betrieb und Wartung sorgfältig durchgeführt werden.
- ▶ Achten Sie immer darauf, diesen Halter auf ordnungsgemäße Weise zu verwenden.

## 3. GRUNDLEGENDE SICHERHEITSHINWEISE

Diese Sicherheitshinweise berücksichtigen keine:

- Zufälligkeiten und Ereignisse, die bei Montage, Betrieb und Wartung der Halter auftreten können.
- Ortsbezogenen Sicherheitsbestimmungen, für deren Einhaltung, auch in Bezug auf das Installations- und Wartungspersonal, der Betreiber verantwortlich ist.



**Gefahr durch hohen Druck in der Anlage!**

**Gefahr durch hohe Mediumstemperaturen!**

**Gefahr aufgrund der Art des Betriebsmediums!**



**Allgemeine Gefahrensituationen.**

Zum Schutz vor Verletzungen ist zu beachten:

- ▶ Dass die Anlage nicht unbeabsichtigt betätigt werden kann.
- ▶ Installations- und Instandhaltungsarbeiten dürfen nur von autorisiertem Fachpersonal mit geeignetem Werkzeug ausgeführt werden.
- ▶ Nach einer Unterbrechung der elektrischen Versorgung ist ein definierter oder kontrollierter Wiederanlauf des Prozesses zu gewährleisten.



### Allgemeine Gefahrensituationen (Folge).

Zum Schutz vor Verletzungen ist zu beachten:

- ▶ Betreiben Sie den Halter nur in einwandfreiem Zustand und unter Beachtung der Bedienungsanleitung.
- ▶ Bei der Einsatzplanung und dem Betrieb des Halters die allgemeinen Regeln der Technik einhalten.
- ▶ Den Halter nicht in explosionsgefährdeten Bereichen einsetzen.
- ▶ Keine Betriebsmedium verwenden, die sich nicht mit den Werkstoffen verträgt, aus denen der Halter besteht.
- ▶ Diesen Halter nicht in einer Umgebung verwenden, die mit den Materialien, aus denen es besteht, inkompatibel ist.
- ▶ Belasten Sie den Halter nicht mechanisch.
- ▶ Nehmen Sie keine Veränderungen an den Gehäusen vor.

### HINWEIS!

#### Der Halter kann durch das Medium beschädigt werden.

- ▶ Kontrollieren Sie systematisch die chemische Verträglichkeit der Werkstoffe, aus denen der Halter besteht, und der Betriebsmedien, die mit diesem in Berührung kommen können (zum Beispiel: Alkohole, starke oder konzentrierte Säuren, Aldehyde, Basen, Ester, aliphatische Verbindungen, Ketone, aromatische oder halogenierte Kohlenwasserstoffe, Oxidations- und chlorhaltige Mittel).

## 4. ALLGEMEINE HINWEISE

### 4.1. Kontaktadressen

Der Hersteller des Gerätes kann unter folgender Adresse benachrichtigt werden:

Bürkert SAS  
Rue du Giessen  
BP 21

F-67220 TRIEMBACH-AU-VAL

Die internationalen Kontaktadressen finden Sie im Internet unter:  
[www.burkert.com](http://www.burkert.com)

### 4.2. Gewährleistung

Voraussetzung für die Gewährleistung ist der bestimmungsgemäße Gebrauch der Halter unter Beachtung der in der vorliegenden Bedienungsanleitung spezifizierten Einsatzbedingungen.

### 4.3. Informationen im Internet

Bedienungsanleitungen und Datenblätter zum Typ 8200 finden Sie im Internet unter: [www.buerkert.de](http://www.buerkert.de)

## 5. TECHNISCHE DATEN

### 5.1. Betriebsbedingungen

Mediums-temperatur	hängt von der eingesteckten Sonde und vom verwendeten Fitting ab. Siehe die verschiedenen Bedienungsanleitungen und, wenn die Bereiche unterschiedlich sind, den Bereich, der am meisten einschränkt, verwenden.
Druckklasse	hängt von der eingesteckten Sonde und vom verwendeten Fitting ab. Siehe die verschiedenen Bedienungsanleitungen und, wenn die Bereiche unterschiedlich sind, den Bereich, der am meisten einschränkt, verwenden.





### 5.2. Abmessungen des Sondenhalter

→ Informationen finden Sie im Datenblatt zum Sondenhalter Typ 8200 unter: [www.buerkert.de](http://www.buerkert.de)

### 5.3. Mechanische Daten

Halter	Prozessanschluss
Für allgemeine Anwendungen (nicht hygienisch)	<ul style="list-style-type: none"> <li>▪ G2": Zur Verwendung mit Insertion-Fitting Typ S020</li> <li>▪ G1": Zur Verwendung mit T-Fitting (auf dem Markt verfügbar)</li> <li>▪ Zur Anklebung: Zur Verwendung mit T-Fitting d32xd32 bis d32xd110</li> </ul>
Hygienisch	<ul style="list-style-type: none"> <li>▪ Clamp 1 1/2", Ø 50,5 mm (ISO 2852)</li> <li>▪ Clamp 2", Ø 64 mm (ISO 2852)</li> <li>▪ Prozessanschluss für DN50-Gewinde (SMS 1145)</li> </ul>

Tab. 1 : Halterdaten

Anschlussart		Werkstoff		Mediumstemperatur	Max. Betriebsdruck	
		Gehäuse	Dichtung			
Für allgemeine Anwendungen		G2"	Edelstahl (316L / 1.4404), PVC	FKM (EPDM auf Anfrage)	<ul style="list-style-type: none"> <li>▪ Mit Fitting S020 aus PVC: 0...+50°C</li> <li>▪ Edelstahl: -20...+130°C</li> </ul>	<ul style="list-style-type: none"> <li>▪ Mit Fitting S020 aus PVC: PN10</li> <li>▪ Edelstahl: PN16</li> </ul>
		G1" oder Klebeanschluss	PVC	FKM	0...+50°C	PN10
Hygienisch		Clamp 1½" Eintauchtiefe: 117 mm	Edelstahl (316L / 1.4404)	FKM	-10...+135°C	PN6
		<ul style="list-style-type: none"> <li>▪ Clamp 2"</li> <li>▪ Prozessanschluss für DN50-Gewinde</li> </ul>	Edelstahl (316L / 1.4404)	EPDM	-10...+140°C	PN16



## 6. INSTALLATION UND INBETRIEBNAHME

### 6.1. Sicherheitshinweise



#### GEFAHR!

##### Verletzungsgefahr durch hohen Druck in der Anlage!

- ▶ Vor dem Lösen der Prozessanschlüsse die Anlage druckfrei schalten und die Mediumszirkulation stoppen.

##### Verletzungsgefahr durch hohe Mediumtemperaturen!

- ▶ Den Halter nur mit Schutzhandschuhen anfassen.
- ▶ Vor dem Lösen der Prozessanschlüsse die Mediumszirkulation stoppen und die Rohrleitung leeren.

##### Verletzungsgefahr aufgrund der Art des Betriebsmediums!

- ▶ Beachten Sie die Regeln, die auf dem Gebiet der Unfallverhütung und der Sicherheit in Kraft sind und die sich auf die Verwendung gefährlicher Stoffe beziehen.



#### WARNUNG!

##### Verletzungsgefahr bei unsachgemäßer Installation!

- ▶ Anlagen dürfen nur durch autorisiertes Fachpersonal und mit geeignetem Werkzeug installiert werden!
- ▶ Die Installationshinweise des verwendeten Messgerätes beachten.

##### Verletzungsgefahr durch unkontrollierten Wiederanlauf!

- ▶ Nach jedem Eingriff an der Anlage einen kontrollierten Wiederanlauf gewährleisten.



#### WARNUNG!

##### Verletzungsgefahr bei unsachgemäßer Inbetriebnahme!

Nicht sachgemäßer Betrieb kann zu Verletzungen sowie Schäden am Halter und seiner Umgebung führen.

- ▶ Vor der Inbetriebnahme muss gewährleistet sein, dass der Inhalt der Bedienungsanleitung dem Bedienungspersonal bekannt ist und vollständig verstanden wurde.
- ▶ Besonders zu beachten sind die Sicherheitshinweise und der bestimmungsgemäße Gebrauch.
- ▶ Die Anlage darf nur durch ausreichend geschultes Personal in Betrieb genommen werden.



#### WARNUNG!

##### Verletzungsgefahr bei Undichtheit des Halters.

- ▶ Sicherstellen, dass eine Sonde/einen Fühler in jedem Loch des Halters eingesteckt ist, um die Dichtheit des Halters zu gewährleisten.

## 6.2. Installation des 8200, G2"-Ausführung, auf ein Fitting S020



Sicherstellen, dass das für die Installation des G2"-Halters verwendete Fitting S020 ein Analyse-Fitting ist (siehe Datenblatt der Fittings S020).



Um die gute Funktion des pH- / Redox-Sonde zu gewährleisten, das Fitting in einem Winkel von max.  $\pm 75^\circ$  in Bezug auf die Vertikale in der Rohrleitung installieren.

→ Das Fitting gemäß den Montagehinweisen der entsprechenden Bedienungsanleitung installieren.

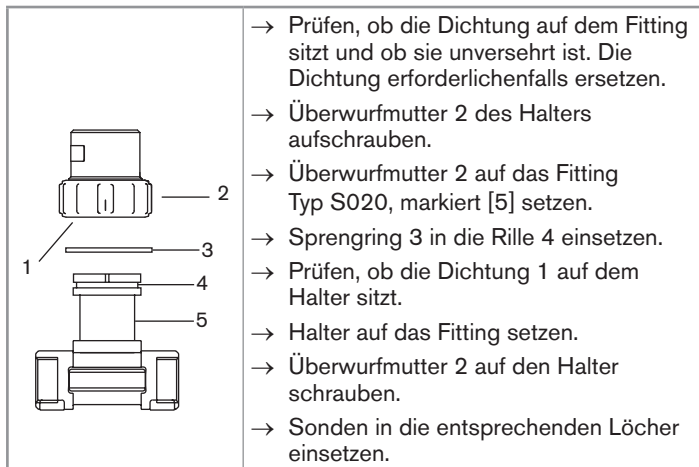


Fig. 1 : Installation des Halters, G2"-Ausführung

## 6.3. Installation des 8200, G1"-Ausführung, auf ein T-Fitting

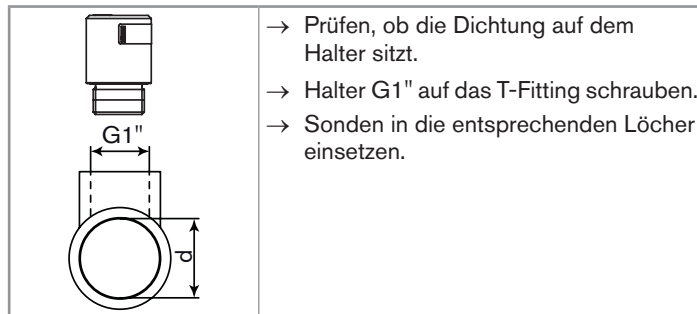


Fig. 2 : Installation des Halters, G1"-Ausführung

## 6.4. Installation des 8200 mit Klebeanschluss auf ein T-Fitting

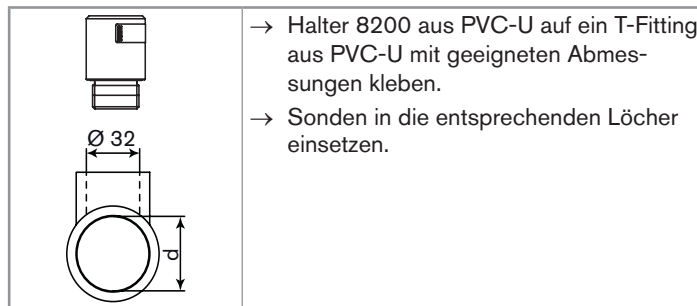


Fig. 3 : Installation des Halters mit Klebeanschluss

## 6.5. Installation des 8200 mit Clamp-Anschluss

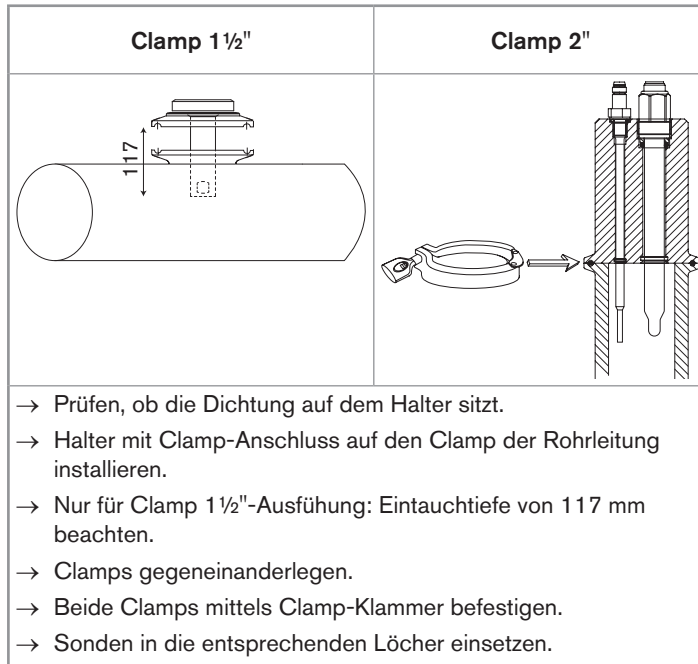


Fig. 4 : Installation des Halters mit Clamp-Anschluss

## 6.6. Installation des 8200 mit Prozess-Anschluss für DN50-Gewinde

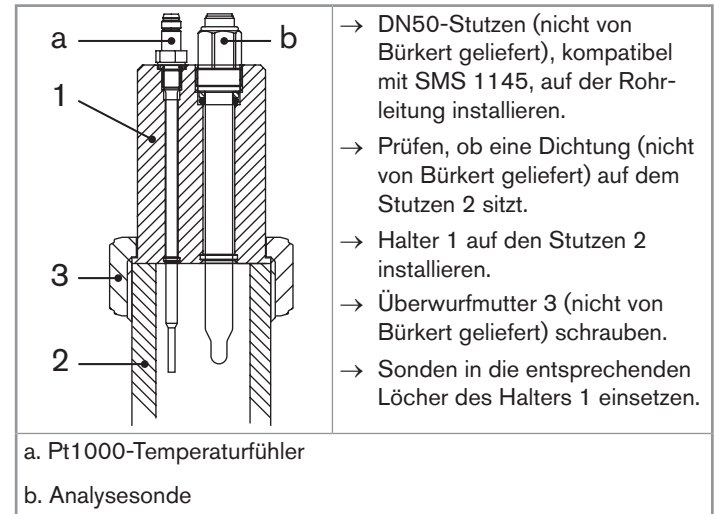


Fig. 5 : Installation des Halters mit Prozessanschluss für DN50-Gewinde (SMS 1145)

## 7. WARTUNG UND REINIGUNG

### 7.1. Sicherheitshinweise



#### GEFAHR!

##### Verletzungsgefahr durch hohen Druck in der Anlage!

- ▶ Vor dem Lösen der Prozessanschlüsse die Anlage druckfrei schalten und die Mediumszirkulation stoppen.

##### Verletzungsgefahr durch hohe Mediumstemperaturen!

- ▶ Den Halter nur mit Schutzhandschuhen anfassen.
- ▶ Vor dem Lösen der Prozessanschlüsse die Mediumszirkulation stoppen und die Rohrleitung leeren.
- ▶ Leicht brennbare Materialien und Medien vom Halter fernhalten.

##### Verletzungsgefahr aufgrund der Art des Betriebsmediums!

- ▶ Beachten Sie die Regeln, die auf dem Gebiet der Unfallverhütung und der Sicherheit in Kraft sind und die sich auf die Verwendung gefährlicher Stoffe beziehen.



#### WARNUNG!

##### Gefahr durch unsachgemäße Wartungsarbeiten!

- ▶ Wartungsarbeiten dürfen nur durch autorisiertes Fachpersonal und mit geeignetem Werkzeug durchgeführt werden!
- ▶ Nach jedem Eingriff an der Anlage einen kontrollierten Wiederanlauf gewährleisten.

## 7.2. Reinigung

### HINWEIS!

Der Halter kann durch Reinigungsmittel beschädigt werden.

- ▶ Den Halter nur mit einem Tuch oder Lappen reinigen, der leicht mit Wasser oder mit einem Mittel befeuchtet ist, das sich mit den Werkstoffen des Halters verträgt.

## 8. ERSATZTEILE UND ZUBEHÖR



#### VORSICHT!

##### Verletzungsgefahr, Sachschäden durch ungeeignete Teile!

Falsches Zubehör und ungeeignete Ersatzteile können Verletzungen und Schäden am Gerät und dessen Umgebung verursachen.

- ▶ Verwenden Sie nur Originalzubehör sowie Originalersatzteile der Fa. Bürkert.

ersatzteile	Bestell-Nummer
Satz O-Ringe aus FKM	429 264
Satz mit einem grünen O-Ring aus FKM + einem schwarzen O-Ring aus EPDM	552 111

## 9. VERPACKUNG, TRANSPORT, LAGERUNG

### VORSICHT!

#### Transportschäden!

Ein unzureichend geschützter Halter kann durch den Transport beschädigt werden.

- ▶ Transportieren Sie den Halter vor Nässe und Schmutz geschützt in einer stoßfesten Verpackung.
- ▶ Den Halter keinen Temperaturen außerhalb des zulässigen Temperaturbereichs für die Lagerung aussetzen.

#### Falsche Lagerung kann Schäden am Halter verursachen!

- ▶ Lagern Sie den Halter trocken und staubfrei!

#### Lagertemperatur:

- ▶ G2" aus PVC: 0...+50°C
- ▶ G2" aus Edelstahl: -20...+130°C
- ▶ G1": 0...+50°C
- ▶ Clamp 1½": -10...+135°C
- ▶ Clamp 2" oder für DN50-Gewinde (SMS 1145) Prozessanschluss: -20...+140°C

## 10. ENTSORGUNG

→ Halter und Verpackung umweltgerecht entsorgen.

### HINWEIS!

#### Umweltschäden durch Teile, die durch Medien kontaminiert wurden!

- ▶ Geltende Entsorgungsvorschriften, nationalen Abfallbeseitigungsvorschriften und Umweltbestimmungen einhalten!

[www.burkert.com](http://www.burkert.com)