

## Cyfrowy elektropneumatyczny ustawnik pozycyjny

- Kompaktowy korpus ze stali nierdzewnej
- Graficzny wyświetlacz z podświetleniem
- Funkcja automatycznego strojenia
- Wszechstronne zastosowanie
- Komunikacja Profibus DPV1 lub DeviceNet



Kompaktowy ustawnik pozycyjny typu 8692 jest dostosowany do montażu na siłowniku pneumatycznym zaworów procesowych. Ustawnik pozycyjny jest zaprojektowany, aby spełniał wymagania instalacji w środowiskach higienicznych.

Ustawnik pozycyjny odczytuje pozycję zaworu bezkontaktowo, dzięki zdalnemu, analogowemu czujnikowi położenia. Łatwa obsługa oraz wybór dodatkowych funkcji oprogramowania za pomocą lokalnej klawiatury i wyświetlacza graficznego lub podłączonego komputera. Dostępne są interfejsy komunikacyjne takie jak Profibus DPV1 lub DeviceNet, analogowe (4-20 mA, 0-10V).

Obudowa ustawnika pozycyjnego typu 8692 wykonana jest z materiałów odpornych chemicznie co predysponuje ustawnik do stosowania w branżach higienicznych, spożywczych i farmaceutycznych. W połączeniu z siłownikami Burkerta, unikalny system zaworu z pilotem pozwala na odzyskiwanie sprężonego powietrza i zabezpiecza wnętrze przed zanieczyszczeniami.

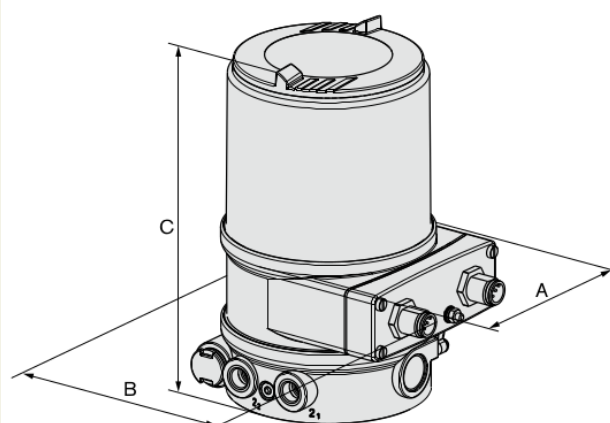
### Dane techniczne

<b>Materiał</b>	
Korpus	PPS, stal nierdzewna
Obudowa	PC
Uszczelnienie	EPDM
<b>Zasilanie</b>	24 V DC ±10 %
<b>Tętnienie</b>	Max. 10%
<b>Sygnal sterujący</b>	0/4-20 mA i 0 do 5/10 V
<b>Rezystancja wejściowa</b>	0/4 do 20 mA: 180 Ω 0 do 5/10 V: 19 kΩ
<b>Medium sterujące</b>	Gazy neutralne, powietrze DIN ISO 8573-1
Zapylenie	Klasa 5 (< 40 μm rozmiar pyłu) Klasa 5 (< 10 mg/m <sup>3</sup> )
Kondensacja	Klasa 3 (< -20 °C)
Naolejenie	Klasa 5 (< 25 mg/m <sup>3</sup> )
<b>Temperatura otoczenia</b>	0 °C do +55 °C
<b>Złącza pneumatyczne</b>	Gwintowane G1/8" stal nierdzewna lub wciskane (φ 6mm i 1/4")
<b>Ciśnienie sterujące</b>	Niski przepływ: 0-7 bar <sup>1)</sup> Wysoki przepływ: 3-7 bar

<sup>1)</sup> Ciśnienie sterujące musi być 0,5-1 bara powyżej minimalnego ciśnienia pilota siłownika zaworu.

### Wymiary

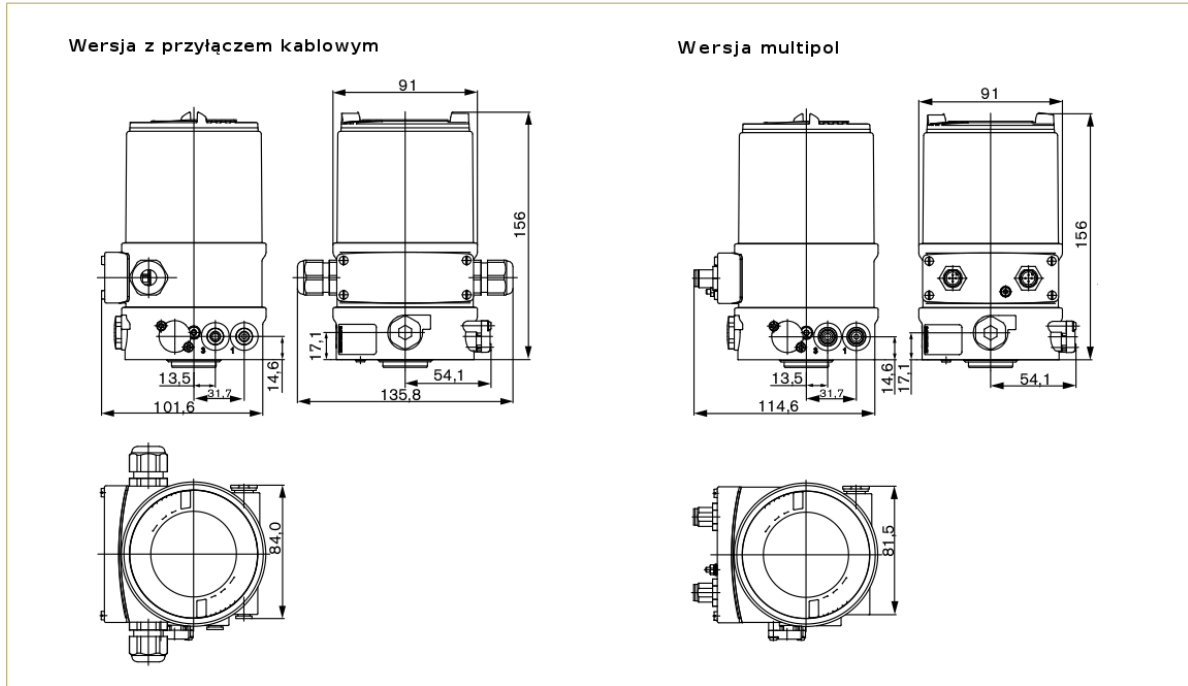
#### Wersja multipol



A	B	C
91	114.6	156

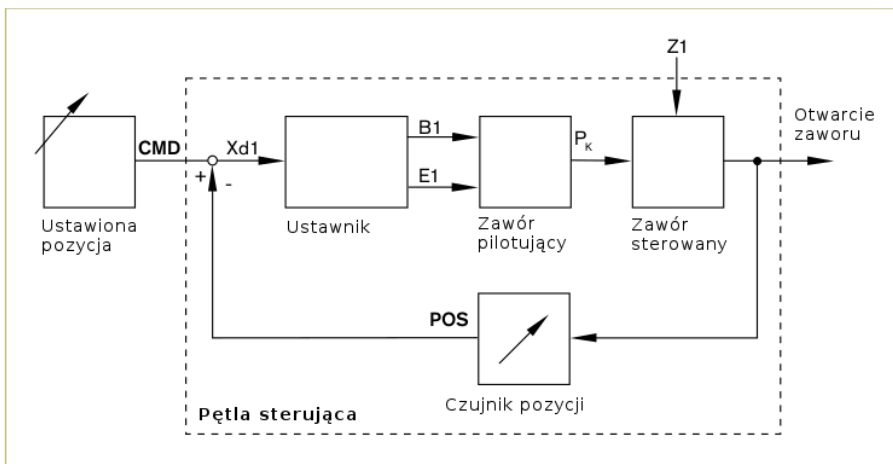
<b>Filtr powietrza wejściowego</b>	Wymienny (~0.1 mm)
<b>Rodzaje siłownika</b>	
Seria ELEMENT 23xx	Niski przepływ: φ 70/90 Wysoki przepływ: φ 130
Seria CLASSIC 27xx	Niski przepływ: φ 80/100 Wysoki przepływ: φ 125/175/225
<b>System detekcji pozycji</b>	Bezkontaktowy
<b>Zakres ruchu</b>	3-28 mm (3-45 mm na zamówienie)
<b>Montaż</b>	Dowolny, preferowany siłownikiem do góry
<b>Ochrona</b>	IP 65/67 zgodnie z EN 60529
<b>Pobór mocy</b>	< 5W
<b>Przyłącza elektryczne</b>	
Multipol	M12, 8- lub 4-pinowe
Przepust kablowy	2×M16×1.5 (Kabel φ 10mm żyła (1.5 mm <sup>2</sup> ))
<b>Protokół komunikacyjny</b>	Profibus DPV1, DeviceNet
<b>Stopień ochrony</b>	3 zgodnie z VDE 0580
<b>Kompatybilność elektromagnetyczna</b>	EMV2004/108/EG

Wymiary [mm]



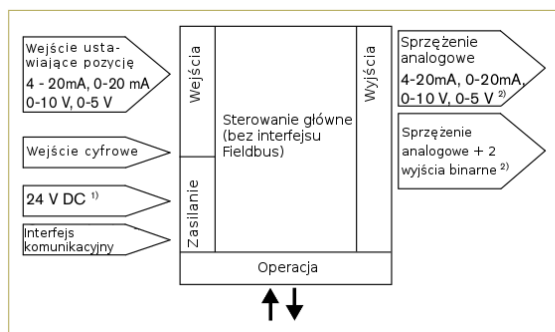
Schemat sterowania

Pętla sterująca

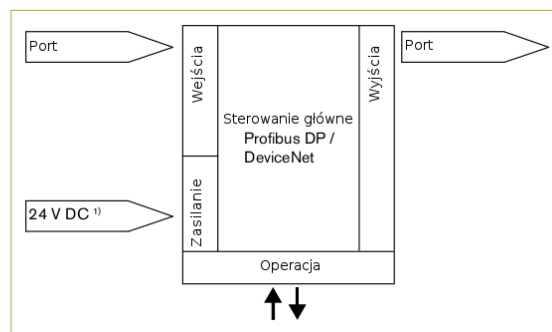


Schemat sterowania ustawnika Typu 8692

Sterowanie analogowe



Profibus DP/DeviceNet



1) Napięcie zasilające jest niezależne od sygnału sterującego

2) Opcja alternatywna

## Tabela zamówieniowa

Funkcja sterująca	Interfejs komunikacyjny	Przyłącze elektryczne	Sprzężenie zwrotne	Sprzężenie analogowe + 2 wyjścia cyfrowe	Wejście cyfrowe	Numer zamówieniowy	
						Przyłącze G1/8"	Przyłącze wciskane
<b>Seria siłowników typu 23xx rozmiar siłownika Ø 70/90 mm</b>							
Jednostronnego działania, mały przepływ	Nie	Kablowe	Nie	Nie	Tak	227 290	227 291
			Nie	Nie	Tak	230 898	227 292
			Nie	Tak	Tak	-	236 957
	Nie	Multipol	Nie	Nie	Tak	226 206	227 293
			4-20 mA	Nie	Tak	246 362	227 294
			Nie	Tak	Tak	-	227 295
	Profibus DPV1	Multipol	Nie	Nie	Nie	-	227 297
			Nie	Nie	Nie	233 348	227 298
			Nie	Nie	Nie	-	227 296
DeviceNet	Multipol	Nie	Nie	Nie	-	227 296	
		Nie	Nie	Nie	-	227 296	
		Nie	Nie	Nie	-	227 296	
Dwustronnego działania, mały przepływ	Nie	Kablowe	Nie	Nie	Tak	227 274	227 275
			4-20 mA	Nie	Tak	-	227 276
	Nie	Multipol	Nie	Nie	Tak	-	227 278
			4-20 mA	Nie	Tak	227 277	227 279
	Profibus DPV1	Multipol	Nie	Nie	Nie	-	227 281
			Nie	Nie	Nie	-	227 282
			Nie	Nie	Nie	-	227 280
	DeviceNet	Multipol	Nie	Nie	Nie	-	227 280
			Nie	Nie	Nie	-	227 280
Nie			Nie	Nie	-	227 280	
<b>Seria siłowników typu 23xx rozmiar siłownika Ø 130 mm</b>							
Jednostronnego działania, duży przepływ	Nie	Kablowe	Nie	Nie	Tak	227 316	227 317
			4-20 mA	Nie	Tak	233 347	227 318
			Nie	Nie	Tak	245 016	227 319
	Nie	Multipol	4-20 mA	Nie	Tak	246 363	227 320
			Nie	Tak	Tak	-	227 321
			Nie	Nie	Nie	231 333	227 323
	Profibus DPV1	Multipol	Nie	Nie	Nie	231 333	227 323
			Nie	Nie	Nie	233 349	223 777
			Nie	Nie	Nie	-	227 322
DeviceNet	Multipol	Nie	Nie	Nie	-	227 322	
		Nie	Nie	Nie	-	227 322	
		Nie	Nie	Nie	-	227 322	

## Tabela zamówieniowa

Funkcja sterująca	Interfejs komunikacyjny	Przyłącze elektryczne	Sprzężenie zwrotne	Sprzężenie analogowe + 2 wyjścia cyfrowe	Wejście cyfrowe	Numer zamówieniowy	
						Przyłącze G1/8"	Przyłącze wciskane
<b>Seria siłowników typu 27xx rozmiar siłownika Ø 80/100 mm</b>							
Pojedynczego działania, niski przepływ ciśnienia	Nie	Kablowe	Nie	Nie	Tak	227 299	227 302
			4-20 mA	Nie	Tak	227 300	227 303
			Nie	Tak	Tak	227 301	227 305
	Nie	Multipol	Nie	Nie	Tak	227 306	227 309
			4-20 mA	Nie	Tak	227 307	227 310
			Nie	Tak	Tak	227 308	227 311
	Profibus DPV1	Multipol	Nie	Nie	Nie	-	227 313
DeviceNet	Nie		Nie	Nie	247 245	227 312	
Podwójnego działania, niski przepływ ciśnienia	Nie	Kablowe	Nie	Nie	Tak	227 283	227 284
			Nie	Tak	Tak	-	227 285
	Multipol	Nie	Nie	Nie	Tak	227 286	227 287
			Nie	Tak	Tak	-	227 288
	Profibus DPV1	Multipol	Nie	Nie	Nie	-	227 586
	DeviceNet		Nie	Nie	Nie		
	<b>Seria siłowników typu 27xx rozmiar siłownika Ø 125/175/225 mm</b>						
Pojedynczego działania, wysoki przepływ ciśnienia	Nie	Kablowe	Nie	Nie	Tak	227 324	227 327
			4-20 mA	Nie	Tak	227 325	227 328
			Nie	Tak	Tak	227 326	227 329
	Nie	Multipol	Nie	Nie	Tak	227 330	227 333
			4-20 mA	Nie	Tak	227 331	227 334
			Nie	Tak	Tak	227 332	227 335
	Profibus DPV1	Multipol	Nie	Nie	Nie	-	227 336
DeviceNet	Nie		Nie	Nie	239 114	228 231	