

Steuerkopf für den integrierten Anbau an Prozessventile



Typ 8695 kombinierbar mit

**Typ 2101**

Geradsitzventil
Antrieb ø 50 mm

**Typ 2100**

Schrägsitzventil
Antrieb ø 50 mm

**Typ 2103**

Membranventil
Antrieb ø 50 mm

**Typ 2000**

Hygienische
Prozessventile

- Berührungslose induktive Ventilstellungserfassung (Teach-Funktion)
- Farbige leuchtende Statusanzeige
- Integrierte Steuerluftführung in den Antrieb
- Feldbusschnittstelle AS-Interface / DeviceNet (Option)
- Mit ATEX II Kat. 3G/D Zulassung

Der Steuerkopf Typ 8695 ist für den integrierten Anbau an Prozessventile kleiner Nennweite der Reihe 21XX optimiert. Die Erfassung der Ventilstellung erfolgt über ein kontaktloses, analoges Sensorelement, welches bei der Inbetriebnahme die Ventilendlagen automatisch mittels Teach-Funktion erkennt und speichert.

Das integrierte Pilotventil steuert einfach oder doppelt wirkende Antriebe. Das Design von Steuerkopf und Stellantrieb ist speziell für die Anforderungen hygienischer Prozessbedingungen konzipiert und ermöglicht eine interne Steuerluftführung ohne externe Verschlauchungen.

Neben der elektrischen Stellungsrückmeldung wird der Gerätestatus am Steuerkopf selbst durch farbige LED erkennbar. Optional kann eine Kommunikationsschnittstelle AS-Interface gewählt werden.

Das Gehäuse aus chemisch beständigen Werkstoffen ist leicht zu reinigen und bietet praxistauglichen IP-Schutz für den Einsatz in der hygienischen Prozesstechnik in Nahrungsmittel-, Getränke- und pharmazeutischer Industrie. In der Kombination mit Bürkert Antrieben der Serie ELEMENT ermöglicht das pneumatische Stellsystem eine Federkammerbelüftung, wodurch eine Verunreinigung der Antriebskammern durch die Umgebung verhindert wird.

Technische Daten	
Werkstoffe	Gehäuse Haube Dichtungen
	PPS, Edelstahl PC EPDM
Steuermedium	neutrale Gase, Luft, Qualitätsklassen nach ISO 8573-1
	Staubgehalt Teilchendichte Drucktaupunkt Ölkonzentration
	Klasse 7 (<40 µm Teilchengröße) Klasse 5 (<10 mg/m ³) Klasse 3 (<-20 °C) Klasse X (<25 mg/m ³)
Versorgungsdruck	0 bis 7 bar ¹⁾
Stellsystem	für einfach oder doppelt wirkende Antriebe
	Antriebsreihe 21xx Antrieb ø 50 mm
Steuerluftanschlüsse	Muffenanschluss G1/8 Edelstahl oder Schlauchsteckverbinder (Rohr Ø 6mm / 1/4")
Stellungsrückmeldung	Analoger Wegaufnehmer (kontaktlos) mit selbst-einstellenden Schaltpunkten (PNP) (NPN auf Anfrage)
Hubbereich Ventilspindel	2,5 bis 32 mm
Umgebungstemperatur	mit Pilotventil ohne Pilotventil
	-10 bis +55 °C -20 bis +60 °C
Einbaulage	beliebig, vorzugsweise Antrieb nach oben
Schutzart	IP 65/67 nach EN 60529, Type 4X
Schutzklasse	3 nach DIN EN 61140
Zulassung	ATEX II Kat. 3G/D cULus Zert. Nr. 238179
Zündschutzart	II 3D Ex tc IIIC T135 °C Dc II 3G Ex nA IIC T4 Gc
Busansteuerung (option)	AS-Interface / DeviceNET
Konformität	EMV-Richtlinie 2014/30/EU

¹⁾ Der anliegende Versorgungsdruck muss 0,5 bis 1 bar über dem minimal erforderlichen Steuerdruck des Ventilantriebs liegen.

Technische Daten, Fortsetzung

Ohne Busansteuerung

Technische Daten	
Betriebsspannung	24 VDC \pm 10% UL: NEC Class 2
Restwelligkeit bei DC	10%
Leistungsaufnahme	< 2W
Elektrischer Anschluss Mutlipol	M12, 8-polig
Ausgang	max. 100 mA je Ausgang

Mit Busansteuerung; AS-Interface

Technische Daten	
Profil	S-B.A.E. (A/B slave, max. 62 slaves/master) Zertifikat Nr.87301 nach Ausführung 3.0
Betriebsspannung über Busleitung vom Bussignal getrennt	29,5 bis 31,6 VDC, UL: NEC Class 2 gemäß Spezifikation auf Anfrage
Leistungsaufnahme Geräte ohne externe Spannungsversorgung Max. Stromaufnahme Stromaufnahme in Normalbetrieb (nach Stromabsenkung; Ventil + 1 Endstellung erreicht)	120 mA 90 mA
Ausgang Schaltleistung Watchdog Funktion	\leq 1W über AS-Interface integriert
Elektrischer Anschluss	M12, 4-polig
Programmierdaten	siehe Bedienungsanleitung

Mit Busansteuerung; DeviceNet

Technische Daten	
Profil	Group 2 Only Slave Device, MAC-ID und Übertragungsrates sind durch DIP-Switch einstellbar
Spannungsversorgung	11 bis 25 VDC UL: NEC Class 2
Leistungsaufnahme	\leq 80 mA
Ausgang Eilstrom Haltstrom	\leq 50 mA \leq 30 mA
Eingang "0" "1"	0 bis 1,5 V \geq 8 V
Elektrischer Anschluss	M12 - Mikroausführung 5-polig Flanschanschluss (Konfiguration gemäß DeviceNet - Spezifikationen)

Bestell-Hinweis für Stellventilsysteme mit integriertem Steuerkopf

Ein komplettes Stellventilsystem besteht aus einem Steuerkopf Typ 8695 und einem Stellventil Typ 21xx.
Zur Auswahl eines kompletten Systems sind folgende Angaben erforderlich:

- **Bestell-Nr.** des gewünschte Steuerkopfes **Typ 8695** (siehe Bestell-Tabelle auf S. 4)
- **Bestell-Nr.** des ausgewählten Stellventiles **Typ 21xx** (siehe entsprechendes Datenblatt z.B. Typen 2100, 2101, 2103)

Sie bestellen zwei Komponenten und erhalten ein komplett montiertes und geprüfetes Ventil.

Klicken Sie bitte auf die Box "Mehr Infos"... Sie werden zu unserer Webseite für dieses Produkt weitergeleitet, wo Sie das Datenblatt herunterladen können.

Beispiele für Stellventilsysteme

**Steuerkopf
Typ 8695**



Gewünschte Stellventile, Beispiele



More info.

2101
Geradsitz-
ventil
Antrieb
ø 50 mm



More info.

2100
Schrägsitz-
ventil
Antrieb
ø 50 mm



More info.

2103
Membran-
ventil
Antrieb
ø 50 mm



More info.

Dritt-
Anbieter
Hygienische
Prozess-
ventile

a

**Komplettes
Stellventilsystem**



**Ventilsystem
Auf/Zu ELEMENT
Typ 8801-GC-M
2101 + 8695**



**Ventilsystem
Auf/Zu ELEMENT
Typ 8801-YE-M
2100 + 8695**



**Ventilsystem
Auf/Zu ELEMENT
Typ 8801-DF-M
2103 + 8695**



**Anbau an
Fremdantriebe***

*Siehe Datenblatt "Adaptionen für Fremdantriebe" oder fragen Sie Ihre Bürkert Vertriebsniederlassung nach den erforderlichen Zeichnungen oder einer individuellen Beratung

Bestell-Tabelle Steuerkopf Typ 8695 (weitere Ausführungen auf Anfrage)

Elektrischer Anschluss	Kommunikation	Wirkungsweise Pilotventilsystem	Steuerluftanschlüsse Muffenanschluss	Bestell-Nr.		
Antriebsreihe ELEMENT Typ 21xx Prozessventile				Standard	ATEX II Kat. 3G/D	
M12 Steckverbinder	AS-Interface S-B.A.E	einfachwirkend	G 1/8	227 444	265 075	
		doppeltwirkend	G 1/8	227 440	265 069	
	DeviceNet	einfachwirkend	G 1/8	238 724	265 076	
		doppeltwirkend	G 1/8	265 081	265 070	
		einfachwirkend	G 1/8	227 446	265 077	
			doppeltwirkend	G 1/8	227 442	265 071
				G 1/8	234 246	265 067
Antriebsreihe CLASSIC Typ 20xx Prozessventile						
M12 Steckverbinder	AS-Interface S-B.A.E	einfachwirkend	G 1/8	223 896	265 078	
		doppeltwirkend	G 1/8	223 906	265 072	
	DeviceNet	einfachwirkend	G 1/8	238 726	265 079	
		doppeltwirkend	G 1/8	238 727	265 073	
		einfachwirkend	G 1/8	223 895	265 080	
			doppeltwirkend	G 1/8	223 905	265 074
					265 938	265 068

Hinweis: Alle Nicht-ATEX-Ausführungen sind UL zugelassen.

Weitere Ausführungen auf Anfrage



Zulassungen
FM



Zusätzlich

Schlauchsteckverbinder Steuerluftanschlüsse (Rohr Ø 6mm / 1/4")

Bestell-Tabelle Anbausätze (muss separat bestellt werden)

Bezeichnung	Antriebsgröße [mm]	Steuerfunktion	Bestell-Nr.
Adaptationsset ELEMENT Typ 21xx	Ø 50	universell	679 918
Adaptationsset CLASSIC Typ 20xx	Ø 40	universell	683 057
Adaptationsset CLASSIC Typ 20xx Gerade-/Schrägsitzventile 2012/2000 Membranventil 2030/2031	Ø 50	universell	683 058
			683 059
Adaptationsset CLASSIC Typ 20xx	Ø 63 ¹⁾	universell	683 060

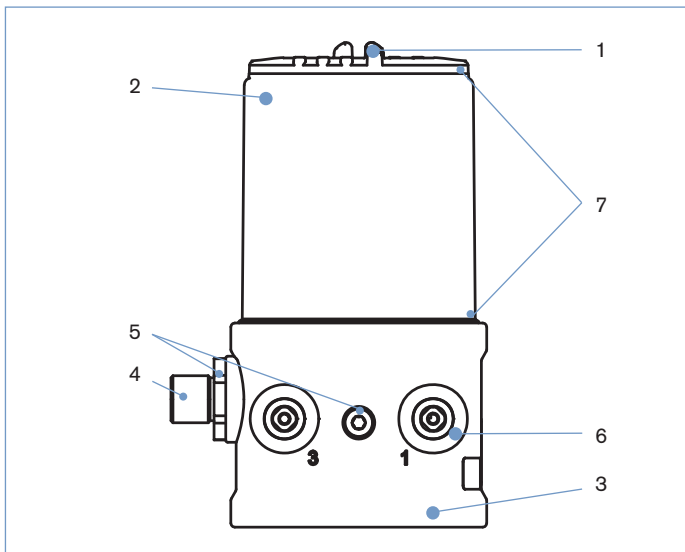
Anbausätze für Fremdantriebe finden Sie im Datenblatt "Adaptionen für Fremdantriebe" oder fragen Sie Ihre Bürkert Vertriebsniederlassung nach den erforderlichen Zeichnungen oder einer individuellen Beratung

¹⁾Bei Kombination von Antriebsgröße Ø 63 mm CLASSIC mit 8695 ist mit reduzierter Schaltdynamik zu rechnen. Für kürzere Schaltzeiten bitte Typ 8691 wählen.

Bestell-Tabelle Zubehör

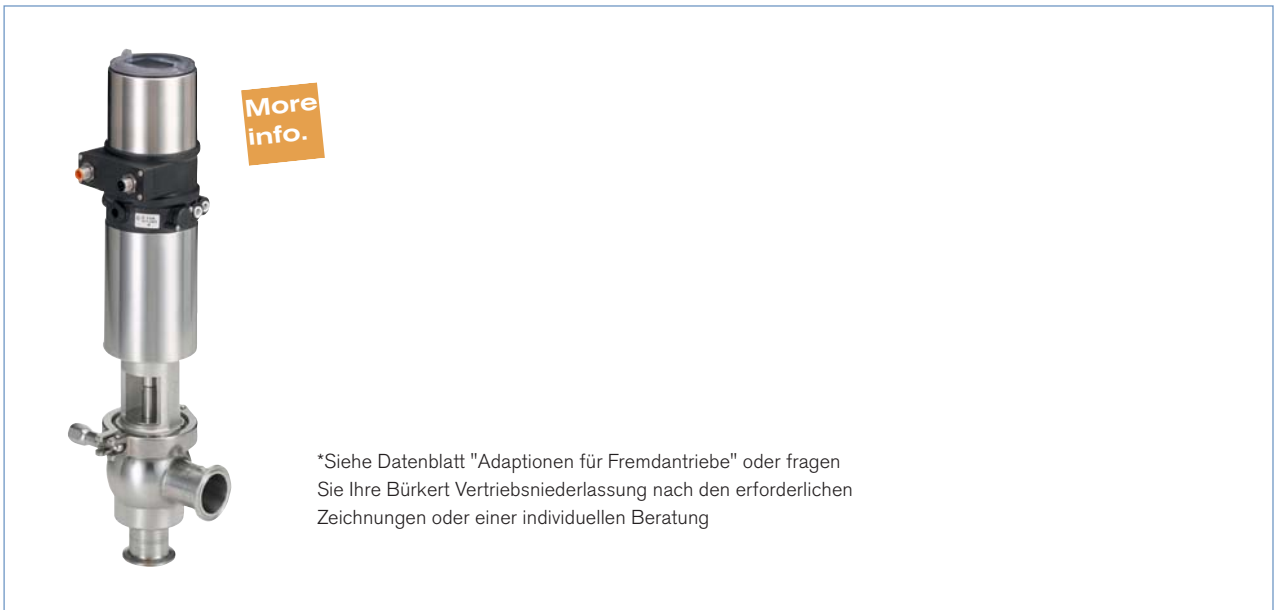
Bezeichnung	Bestell-Nr.
M12 Buchse, 8-polig, 5m konfektioniertes Kabel	919 267
M12 Buchse, 4-polig, 5m konfektioniertes Kabel	918 038
M12 Buchse, 5-polig, 5m konfektioniertes Kabel	264 606
Schalldämpfer G1/8	780 779
Schalldämpfer Schnellsteckanschluss	902 662
Sensor Puck (Ersatzteil)	677 245

Materialangaben



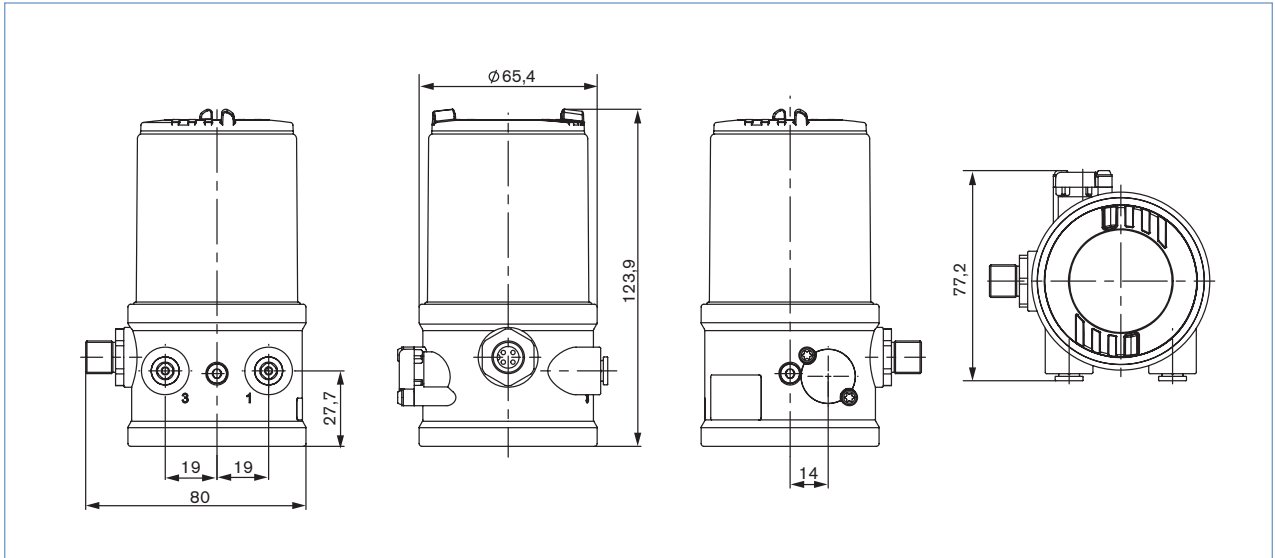
1 Haube	PC
2 Gehäusemantel	Edelstahl
3 Grundgehäuse	PPS
4 Steckverbinder M12	Edelstahl
5 Schrauben	Edelstahl
6 Schnellsteckverbinder Einschraubmuffen G1/8	POM/Edelstahl Edelstahl
7 Dichtungen	EPDM

Anbau an hygienische Fremdventile

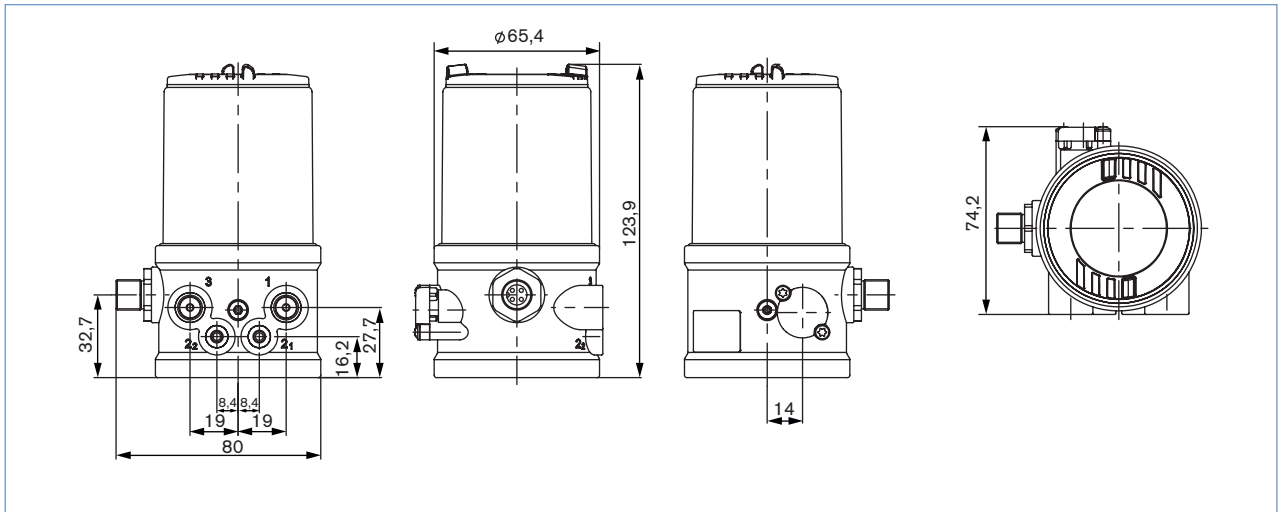


Abmessungen [mm]

Anbau an Stellventile ELEMENT Typ 21xx



Anbau an Stellventile CLASSIC Typ 20xx

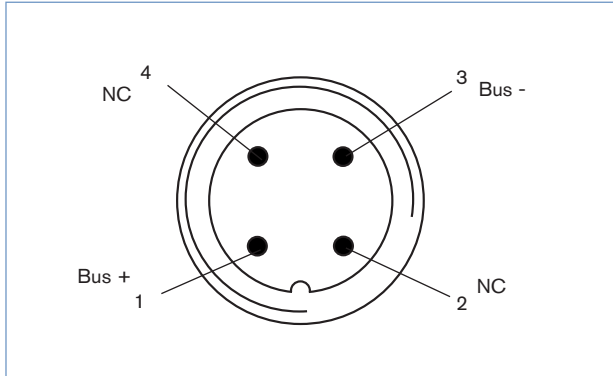


Elektrische Installation

AS-Interface

Multipolanschluss AS-Interface

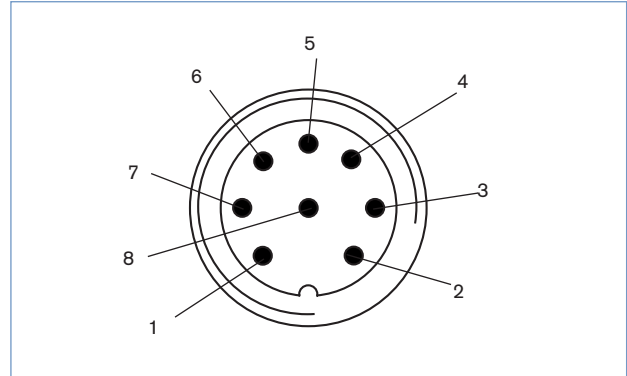
Busanschluss (M12-Rundstecker, 4-polig, male)



Pin	Bezeichnung	Belegung
1	Bus +	Busleitung AS-Interface +
2	NC	nicht belegt
3	Bus -	Busleitung AS-Interface -
4	NC	nicht belegt

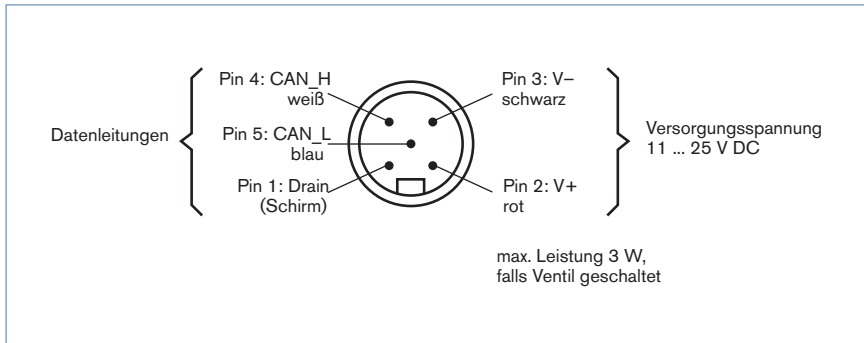
24 V DC

Multipolanschluss M12, 8-polig



Pin	Bezeichnung	Belegung
1	Endschalter 1	IN 1 / TOP
2	Endschalter 2	IN 2 / BOTTOM
3	Betriebsspannung	GND
4	Betriebsspannung +	24 V DC
5	Ventilansteuerung +	Ventil +
6	Ventilansteuerung -	Ventil -
7	-	nicht belegt
8	-	nicht belegt

mit Busansteuerung DeviceNet



Klicken Sie bitte hier, um die für Sie zuständige Bürkert Niederlassung in Ihrer Nähe zu finden →

www.burkert.com

Bei speziellen Anforderungen
beraten wir Sie gerne.

Änderungen vorbehalten.
© Christian Bürkert GmbH & Co. KG

1602/8_DE-de_00897153