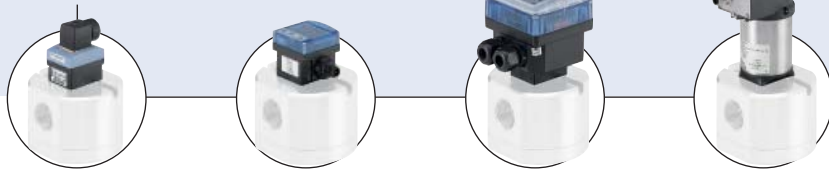




Sensor-Fitting mit Ovalrädern für INLINE Durchflussmessung

- DN15...DN100
- INLINE Quarter-Turn Technologie
- Elektronik lieferbar für Anzeige, Überwachung, Signalübermittlung, 2-Punkt-Regelung, Dosiersteuerung

Typ S077 kombinierbar mit



Typ SE30

INLINE
Durchflussstromer

Typ SE32

INLINE
Durchflussstromer

Typ SE35

INLINE
Durchflussstromer

Typ SE36

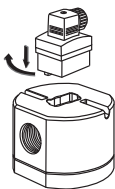
INLINE ELEMENT
Durchflussstromer

Dieses Sensor-Fitting ist speziell zur Durchflussmessung für Medien mit hoher Viskosität, wie Kleber, Honig oder Öl bestimmt.

Das Durchfluss-Sensor-Fitting S077 kann über die sogenannte Quarter-Turn Technik einfach mit den Bürkert Elektronikmodulen SE30, SE32, SE35, SE36 - alle mit Hall Sensor - verbunden werden.

Das Fitting arbeitet nach dem Ovalrad-Messprinzip. Dieses, seit Jahren erprobte Prinzip, ermöglicht sehr genaue und wiederholbare Messungen über einen grossen Durchfluss- und Viskositätsbereich. Ein niedriger Druckverlust und eine hohe Druckfestigkeit erlauben einen Einsatz in verschiedensten Applikationen.

Bürkert Quarter-Turn Technologie



Allgemeine Daten

Kombinierbarkeit	mit Transmitter SE30, SE32, SE35, SE36 mit Hall-Sensor Prinzip (siehe getrennte Datenblatt)
Werkstoffe, benetzte Teile	
Gehäuse	Aluminium, Edelstahl 316L (1.4401)
Ovalräder	PPS, Aluminium, Edelstahl 316L (1.4401)
Achse	Edelstahl 316L (1.4401)
Dichtung	FKM oder FEP/PTFE eingekapselt

Daten Kompletgerät

Rohrdurchmesser	DN15...DN100
Gewinde Anschluss	1/2"; 1"; 1 1/2"; 2"; 3" (G oder NPT)
Flanschanschluss	25; 40; 50; 80 oder 100 mm DIN PN16 Flansch 1"; 1 1/2"; 2"; 3" oder 4" ANSI 150LB Flansch
Messbereich	
Viskosität > 5 mPa.s	2...1200 l/min
Viskosität < 5 mPa.s	3...616 l/min
Mediumstemperatur max.	Aluminium Gehäuse: -20...+80 °C Edelstahl Gehäuse: -20...+120 °C
Flüssigkeitsdruck max.	
DN15	55 bar (Gewinde Prozessanschluss)
DN25	55 bar ¹⁾
DN40 oder DN50	18 bar
DN80 / DN100	12 bar / 10 bar
Viskosität	1 Pa.s max. (höher auf Anfrage)
Max. Partikelgrösse	250 µm - Um Schäden durch Partikel zu verhindern, empfehlen wir den Einbau eines 250 µm Filters so nah wie möglich an der Sensoreingangsseite.
Messabweichung	±1% vom Messwert (wenn Standard K-Faktor verwendet wird) ±0,5% vom Messwert (wenn der spezifische K-Faktor verwendet wird, der auf dem Typschild angegeben ist)
Wiederholbarkeit	±0,03% vom Messwert

¹⁾ oder gemäß Wertspezifikationen der verwendeten Flansche

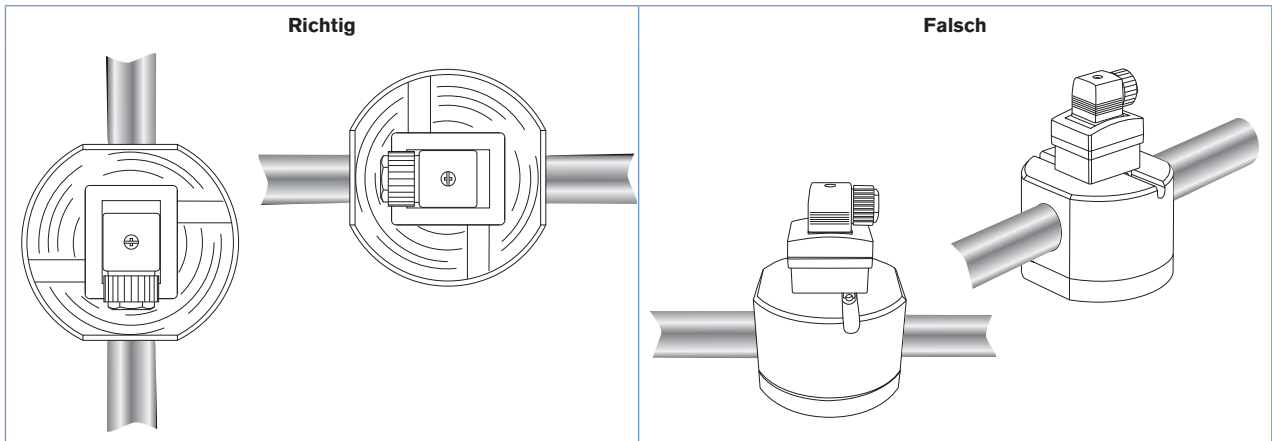
Umgebung	
Umgebungstemperatur	0...+60 °C (Betrieb und Lagerung)
Normen, Richtlinien und Zulassungen	
Richtlinien Druck	gemäß Artikel 3 des §3 der 97/23/CE-Richtlinie*. (ohne CE-Mark)

* Gemäß Druckgeräterichtlinie 97/23/CE kann das Gerät nur unter den folgenden Bedingungen verwendet werden (abhängig von dem max. Druck, der Rohrenweite, und der Flüssigkeit).

Typ der Flüssigkeit	Bedingungen
Flüssigkeitsgruppe 1, §1.3.a	Nicht erlaubt
Flüssigkeitsgruppe 2, §1.3.a	Für DN ≤ 32, oder DN > 32 und PN*DN ≤ 1000
Flüssigkeitsgruppe 1, §1.3.b	Für PN*DN ≤ 2000
Flüssigkeitsgruppe 2, §1.3.b	Für DN ≤ 200

Einbau und Betrieb

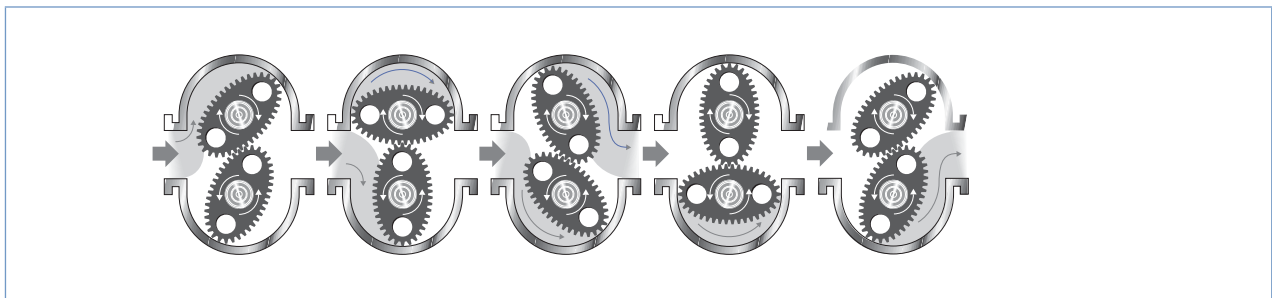
Das Sensor-Fitting kann in beliebiger Richtung eingebaut werden, so lange **die Ovalräder-Achsen immer in einer horizontalen Ebene sind** (siehe unten stehende Abbildungen).



Die Rohrleitung muss komplett gefüllt und blasenfrei sein. Vermeiden Sie die Reinigung des Systems mit Druck-Luft um Schäden zu vermeiden. Um Schäden durch Partikel zu vermeiden, wird der Einbau eines 250 µm Filters möglichst nahe vor dem Sensor-Fitting empfohlen.

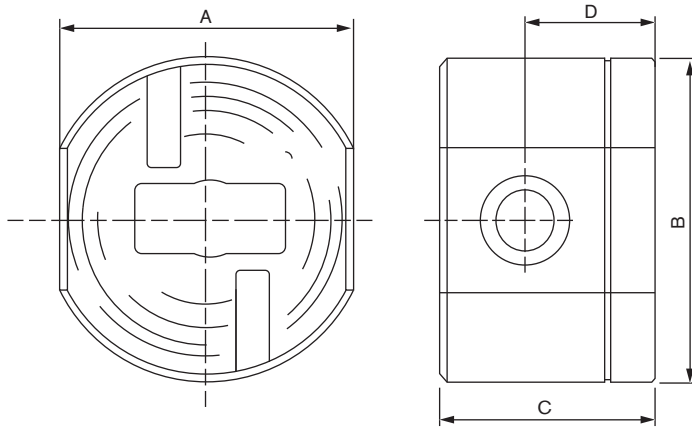
Durch die strömende Flüssigkeit werden die Ovalräder in Bewegung gesetzt. Die Drehfrequenz der Ovalräder ist direkt proportional zur Strömungsgeschwindigkeit. Die Erfassung der Drehfrequenz erfolgt berührungslos über einen Hallsensor. Das Volumen der so transportierten Flüssigkeit ist durch die Sensorgeometrie exakt bekannt.

Die Umrechnung der Fließgeschwindigkeit in einen Durchfluss wird durch einen Proportionalitätsfaktor, der für jede Nennweite spezifisch ist, definiert. Der jeweils zur Rohrenweite passende Standard K-Faktor (in Puls/l) ist der Bedienungsanleitung des Sensor-Fittings Typ S077 zu entnehmen oder um die Messabweichung zu verbessern ist ein spezifischer K-Faktor auf dem Typenschild jedes Sensor-Fittings angegeben.



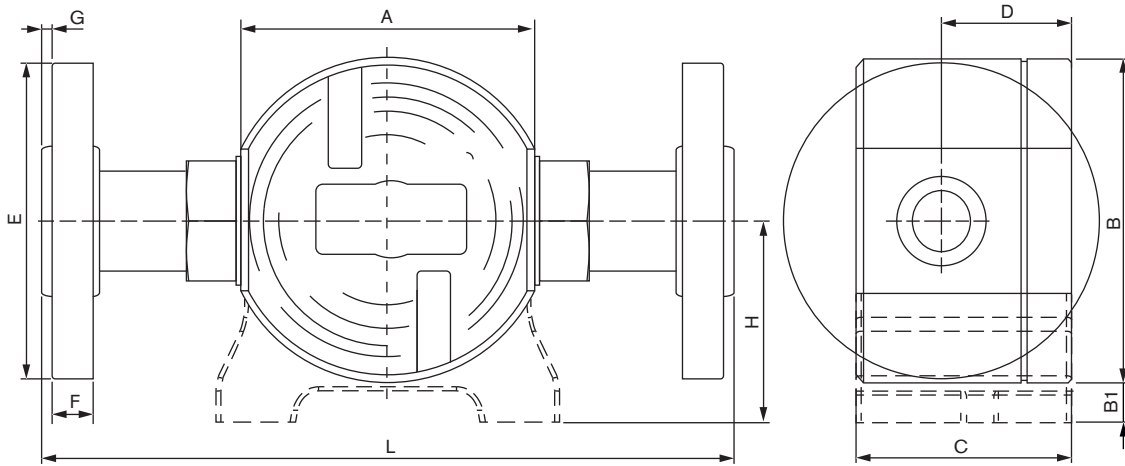
Abmessungen [mm]

Gewinde-Anschluss



Nennweite DN	A		B	C	D
	Edel-Stahl	Alu			
15	81	81	87	49	28
25	100	100	112	75	45
40	120	120	137	103	61
50	140	140	163	124	72
80	260	302	220	180	80

Flansch-Anschluss



Nennweite DN	A	B	B1	C	D	E		F		G		H	L		Aluminium	
						DIN	ANSI	DIN	ANSI	DIN	ANSI		Edelstahl	DIN	ANSI	
													DIN	ANSI	DIN	ANSI
25	100	112	-	75	45	115	108	16.0	12.7	2	2	-	240	240	240	240
40	120	137	-	103	61	150	125	16.0	15.9	3	2	-	240	240	240	240
50	140	163	-	124	72	165	152	18.0	17.5	3	2	-	264	264	264	264
80	-	226	28	180	78	200	191	20.0	27.4	3	1.6	141	344	348	435	435
100	-	291	42	226	108	220	229	30.0	28.4	0	1.6	191	-	-	583	583

Bestell-Tabelle für Sensor-Fitting Typ S077

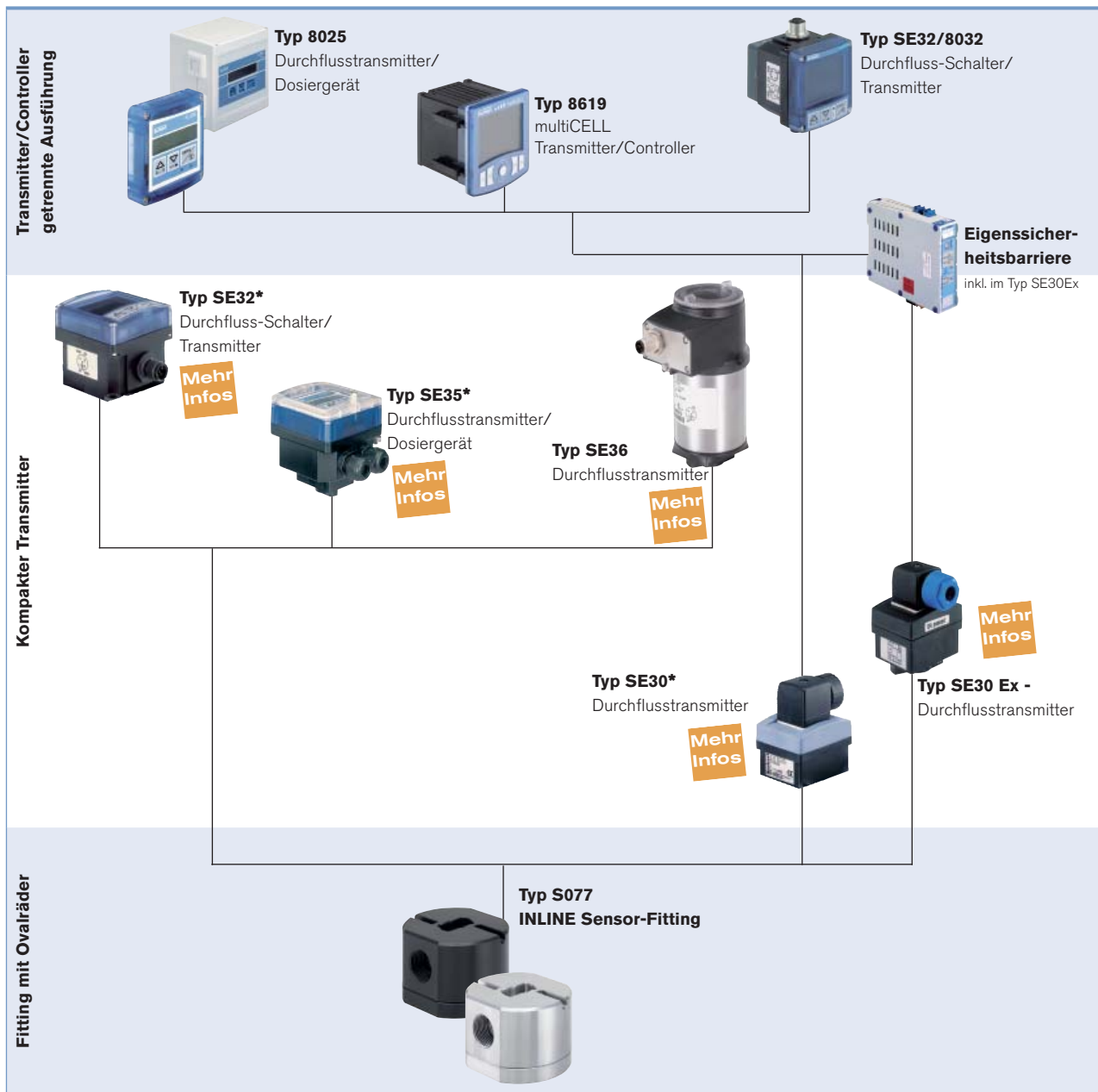
Nennweite DN	Prozess Anschluss	Durch- fluss- Bereich		Gehäuse Werkstoffe	Ovalräder Werkstoffe	Dichtung	Bestell-Nr.
		> 5 mPa.s	< 5 mPa.s				
15	G 1/2"	2...30 l/min	3...25 l/min	Aluminium	PPS	FKM	567 223
				Edelstahl	Edelstahl	FEP/PTFE	567 224
	NPT 1/2"	2...30 l/min	3...25 l/min	Aluminium	PPS	FKM	567 225
				Edelstahl	Edelstahl	FEP/PTFE	567 226
25	G 1"	6...120 l/min	10...100 l/min	Aluminium	PPS	FKM	567 227
				Edelstahl	Edelstahl	FEP/PTFE	567 228
	NPT 1"	6...120 l/min	10...100 l/min	Aluminium	PPS	FKM	567 229
				Edelstahl	Edelstahl	FEP/PTFE	567 230
	25 mm DIN PN16 Flansch	6...120 l/min	10...100 l/min	Aluminium	PPS	FKM	567 231
				Edelstahl	Edelstahl	FEP/PTFE	567 232
	1" ANSI 150 LB Flansch	6...120 l/min	10...100 l/min	Aluminium	PPS	FKM	567 233
				Edelstahl	Edelstahl	FEP/PTFE	567 234
40	G 1 1/2"	10...250 l/min	15...235 l/min	Aluminium	PPS	FKM	567 235
				Edelstahl	Edelstahl	FEP/PTFE	567 236
	NPT 1 1/2"	10...250 l/min	15...235 l/min	Aluminium	PPS	FKM	567 237
				Edelstahl	Edelstahl	FEP/PTFE	567 238
	40 mm DIN PN16 Flansch	10...250 l/min	15...235 l/min	Aluminium	PPS	FKM	567 239
				Edelstahl	Edelstahl	FEP/PTFE	567 240
	1 1/2" ANSI 150 LB Flansch	10...250 l/min	15...235 l/min	Aluminium	PPS	FKM	567 241
				Edelstahl	Edelstahl	FEP/PTFE	567 242
50	G 2"	15...350 l/min	30...300 l/min	Aluminium	PPS	FKM	567 243
				Edelstahl	Edelstahl	FEP/PTFE	567 244
	NPT 2"	15...350 l/min	30...300 l/min	Aluminium	PPS	FKM	567 245
				Edelstahl	Edelstahl	FEP/PTFE	567 246
	50 mm DIN PN16 Flansch	15...350 l/min	30...300 l/min	Aluminium	PPS	FKM	567 247
				Edelstahl	Edelstahl	FEP/PTFE	567 248
80	G 3"	20...733 l/min	66...616 l/min	Aluminium	Aluminium	FKM	567 249
				Aluminium	Aluminium	FKM	567 250
	80 mm DIN PN16 Flansch	20...733 l/min	66...616 l/min	Aluminium	Aluminium	FKM	567 251
				Aluminium	Aluminium	FKM	567 252
3" ANSI 150 LB Flansch	20...733 l/min	66...616 l/min	Aluminium	Aluminium	FKM	567 253	
			Aluminium	Aluminium	FKM	567 254	
100	100 mm DIN PN16 Flansch	120...1200 l/min	---	Aluminium	Aluminium	FKM	567 253
	4" ANSI 150 LB Flansch	120...1200 l/min	---	Aluminium	Aluminium	FKM	567 254

Bestell-Tabelle für Ersatzteil für Sensor-Fitting S077

Beschreibung	Nennweite		Werkstoffe	Bestell-Nr.
	[mm]	[Zoll]		
Ovalräder	DN15	1/2"	PPS	567 741
			Edelstahl	567 742
	DN25	1"	PPS	567 743
			Edelstahl	567 744
	DN40	1 1/2"	PPS	567 745
			Edelstahl	567 746
	DN50	2"	PPS	567 747
			Edelstahl	567 748

Beschreibung	Nennweite		Werkstoffe	Bestell-Nr.
	[mm]	[Zoll]		
O-Ring	DN15	1/2"	FEP/PTFE	567 754
			FKM	567 755
	DN25	1"	FEP/PTFE	567 756
			FKM	567 757
	DN40	1 1/2"	FEP/PTFE	567 758
			FKM	567 759
	DN50	2"	FEP/PTFE	567 760
			FKM	567 761

Anschlussmöglichkeiten mit anderen Bürkert-Geräten



* Betrieb nur mit Sensor mit Hall Aufnehmer

Klicken Sie bitte hier, um die für Sie zuständige Bürkert Niederlassung in Ihrer Nähe zu finden →

www.burkert.comBei speziellen Anforderungen,
beraten wir Sie gerne.Änderungen vorbehalten.
© Christian Bürkert GmbH & Co. KG

1602/O_DE-de_00897298